

# 建築物無障礙設施設計規範

97年4月1日台內營字第0970802190號令訂定發布

97年12月19日台內營字第0970809360號令修正發布

## 目 錄

### 第一章 總則

101	依據	01
102	適用範圍	01
103	一般事項說明	01
104	用語定義	01

### 第二章 無障礙通路

201	適用範圍	03
202	通則	03
203	室外通路	04
204	室內通路走廊	05
205	出入口	06
206	坡道	11
207	扶手	14

### 第三章 樓梯

301	通則	16
302	樓梯設計	16
303	梯級	17
304	扶手與欄杆	18
305	警示設施	19

## 第四章 昇降設備

401 適用範圍	20
402 一般規定	20
403 引導標誌	20
404 昇降機出入平台	21
405 昇降機門	22
406 昇降機廂	22

## 第五章 廁所盥洗室

501 適用範圍	25
502 通則	25
503 引導標誌	25
504 廁所	26
505 馬桶及扶手	28
506 小便器	30
507 洗面盆	31

## 第六章 浴室

601 適用範圍	32
602 通則	32
603 浴缸	32
604 淋浴間	33

## 第七章 輪椅觀眾席位

701 適用範圍	36
702 通則	36
703 空間尺寸	36
704 配置	37

## 第八章 停車空間

801 適用範圍	39
802 通則	39

803	引導標誌	39
804	汽車停車位	40
805	機車停車位	40

## 第九章 無障礙標誌

901	適用範圍	41
902	通則	41

## 參考附錄

### 附錄 1 基本尺寸

A101	適用範圍	42
A102	輪椅	42

### 附錄 2 其他設施

A201	適用範圍	47
A202	基地內路緣坡道	47
A203	輪椅升降台	47
A204	結帳櫃檯及服務台	48
A205	其他	49



# 第一章 總則

## 101 依據

本規範依據建築技術規則建築設計施工編第 167 條第 2 項規定訂定之。

## 102 適用範圍

建築物無障礙設施設計依本規範規定。但經檢附申請書及評估報告或其他證明文件，向中央主管建築機關申請認可者，其設計得不適用本規範一部或全部之規定。

## 103 一般事項說明

103.1 尺寸：本規範中未註明「最大」、「最小」或「限定範圍」（如 3-5 公分）者，所有該項尺寸的誤差不得大於 3%。

103.2 圖表：本規範所有圖表，除非特別註明者，皆為規定之一部份。

## 104 用語定義

104.1 行動不便者：個人身體因先天或後天受損、退化，如肢體障礙、視障、聽障等，導致在使用建築環境時受到限制者。另因暫時性原因導致行動受限者，如孕婦及骨折病患等，為「暫時性行動不便者」。

104.2 無障礙設施：又稱為行動不便者使用設施，係指定著於建築物之建築構件，使建築物、空間為行動不便者可獨立到達、進出及使用，無障礙設施包括室外通路、避難層坡道及扶手、避難層出入口、室內出入口、室內通路走廊、樓梯、昇降設備、廁所盥洗室、浴室、輪椅觀眾席位、停車空間等。

104.3 無障礙設備：設置於建築物或設施中，使行動不便者可獨立到達、進出及使用建築空間、建築物或環境。如昇降機之語音設備、廁所之扶手、有拉桿之水龍頭等。

104.4 無障礙通路：符合本規範規定的室內或室外之連續通路可使行動不便者

獨立進出及通行。

104.5 動力輔助門：使用動力機制來操作及控制的門。

104.6 點字系統：可憑觸覺感知提供視覺障礙者辨識資訊之文字符號。

104.7 路緣坡道：穿過路緣石或是建在其上的短坡道。

104.8 標誌：由陳列的文字、符號、觸覺裝置或是圖畫所組成的建築構件，用以傳達資訊。

104.9 觸覺資訊：可經由觸覺感知傳達資訊之方式。

104.10 引導設施：指為引導行動不便者進出建築物設置之延續性設施，以引導其行進方向或協助其界定通路位置或注意前行路況。例：藉由觸覺、語音、邊界線或其他相關設施組成，達到引導視覺障礙者之功能。

## 第二章 無障礙通路

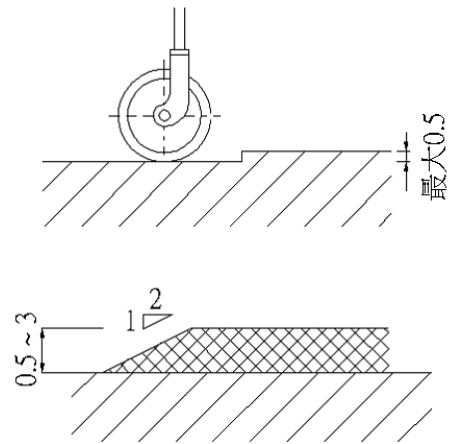
### 201 適用範圍

建築物依規定應設置無障礙通路者，其通路設計應符合本章規定。

### 202 通則

202.1 組成：無障礙通路應由以下符合本規範規定之一個或多個設施組成：室外通路、室內通路走廊、出入口、坡道、扶手、昇降設備、輪椅升降台等。

202.2 高低差：高低差在 0.5 公分至 3 公分者，應作 1/2 之斜角處理，高低差在 0.5 公分以下者得不受限制（圖 202.2）；高低差大於 3 公分者，應設置符合本規範之「坡道」、「昇降設備」或「輪椅升降台」。



202.3 地面：通路地面應平整、堅固、防滑。

圖 202.2

## 203 室外通路

### 203.1 適用範圍

建築線（道路或人行道）至建築物主要出入口，或基地內各幢建築物間設有引導設施之通路，作為無障礙通路之室外通路應符合本規定。

### 203.2 設計原則

203.2.1 引導標誌：室外無障礙通路與建築物室外主要通路不同時，必須於室外主要通路入口處標示無障礙通路之方向。

203.2.2 坡度：地面坡度不得大於 1/15，超過者須依 206 規定設置坡道。且二不同方向之坡道交會處應設置平台，該平台之坡度不得大於 1/50。

203.2.3 淨寬：通路淨寬不得小於 130 公分。

203.2.4 排水：無遮蓋戶外通路應考慮排水，可往路拱兩邊排水，洩水坡度 1/100 - 2/100。(圖 203.2.4)。

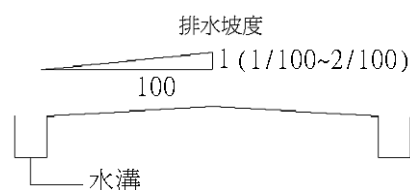


圖 203.2.4

203.2.5 開口：通路 130 公分範圍內，應盡量不設置水溝格柵或其他開口，如需設置，其水溝格柵或其他開口在主要行進之方向，開口不得大於 1.3 公分(圖 203.2.5)。

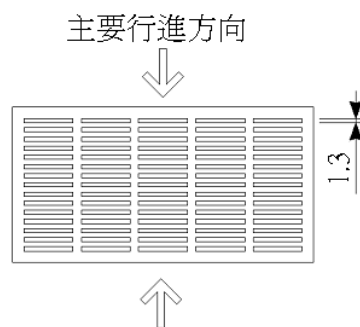


圖 203.2.5

203.2.6 突出物限制：通路淨高不得小於 200 公分，地面起 60-200 公分之範圍，不得有 10 公分以上之懸空突出物，如為必要設置之突出物，應設置警示或其他防撞設施(圖 203.2.6)。

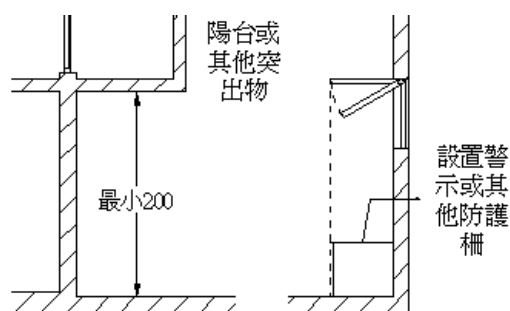


圖 203.2.6

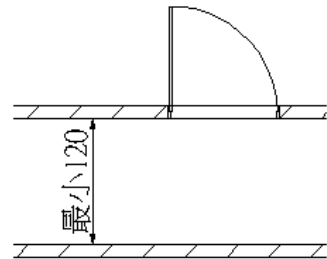
## 204 室內通路走廊

### 204.1 適用範圍

無障礙通路之室內通路走廊，應符合本節規定。

### 204.2 室內通路走廊設計

204.2.1 坡度：地面坡度不得大於 1/50，如大於 1/50 應依 206 節規定設置坡道。



204.2.2 寬度：通路走廊寬度不得小於 120 公分，走廊中如有開門，則去除門扇開啟之空間後，其寬度不得小於 120 公分（圖 204.2.2）。

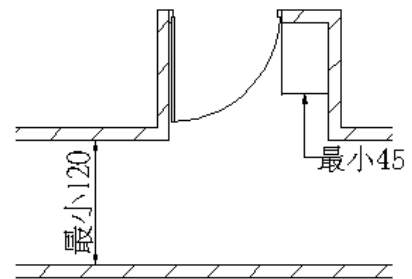


圖 204.2.2

204.2.3 迴轉空間：寬度小於 150 公分之走廊，每隔 10 公尺、通路走廊盡頭或距盡頭 3.5 公尺以內，應有一 150 公分×150 公分以上之迴轉空間。

204.2.4 突出物限制：室內通路走廊淨高不得小於 190 公分；兩邊之牆壁，由地面起 60 公分至 190 公分以內，不得有 10 公分以上之懸空突出物，如為必要設置之突出物，應設置警示或其他防撞設施（圖 204.2.4）。

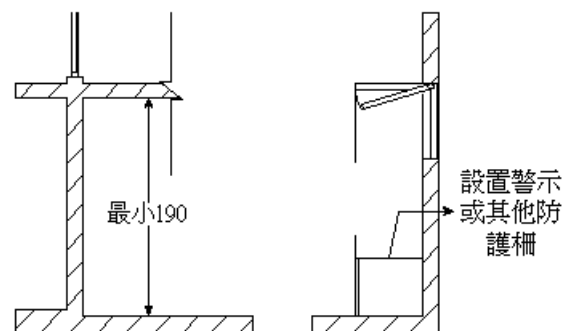


圖 204.2.4

## 205 出入口

### 205.1 適用範圍

無障礙通路上之出入口、驗（收）票口及門之設計應符合本節規定。

### 205.2 出入口

205.2.1 通則：出入口兩邊之地面 120 公分之範圍內應平整、堅硬、防滑，不得有高差，且坡度不得大於 1/50。

205.2.2 避難層出入口：出入口前應設置平台，平台淨寬與出入口同寬，且不得小於 150 公分，淨深亦不得小於 150 公分，且坡度不得大於 1/50。地面順平避免設置門檻，外門可考慮設置溝槽防水（蓋版開口在主要行進方向之開口寬度應小於 1.3 公分，圖 203.2.4），若設門檻時，應為 3 公分以下，且門檻高度在 0.5 公分至 3 公分者，應作 1/2 之斜角處理，高度在 0.5 公分以下者得不受限制。

205.2.3 室內出入口：門扇打開時，地面應平順不得設置門檻，且門框間之距離不得小於 90 公分；另折疊門應以推開後，扣除折疊之門扇後之距離不得小於 80 公分（圖 205.2.3）。

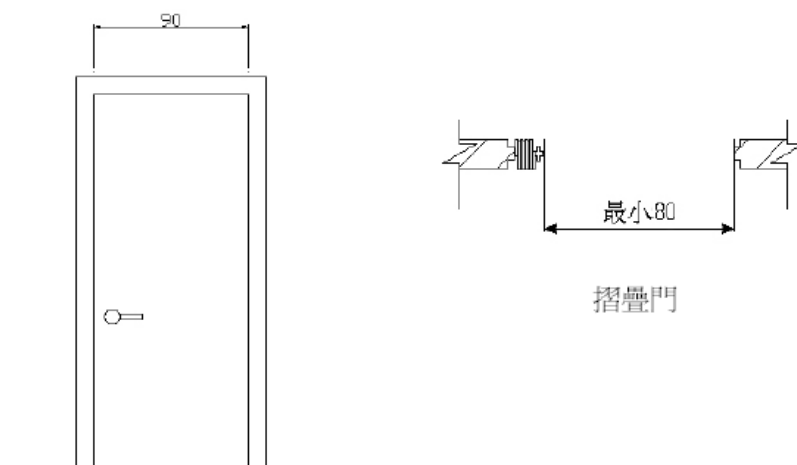


圖 205.2.3

205.2.3 操作空間：單扇門側邊應留設適當之操作空間，其操作空間因門扇開啟之方式及到達門之方向不同而異，分別標示其所需之操作空間（圖 205.2.3.1-圖 205.2.3.4）。

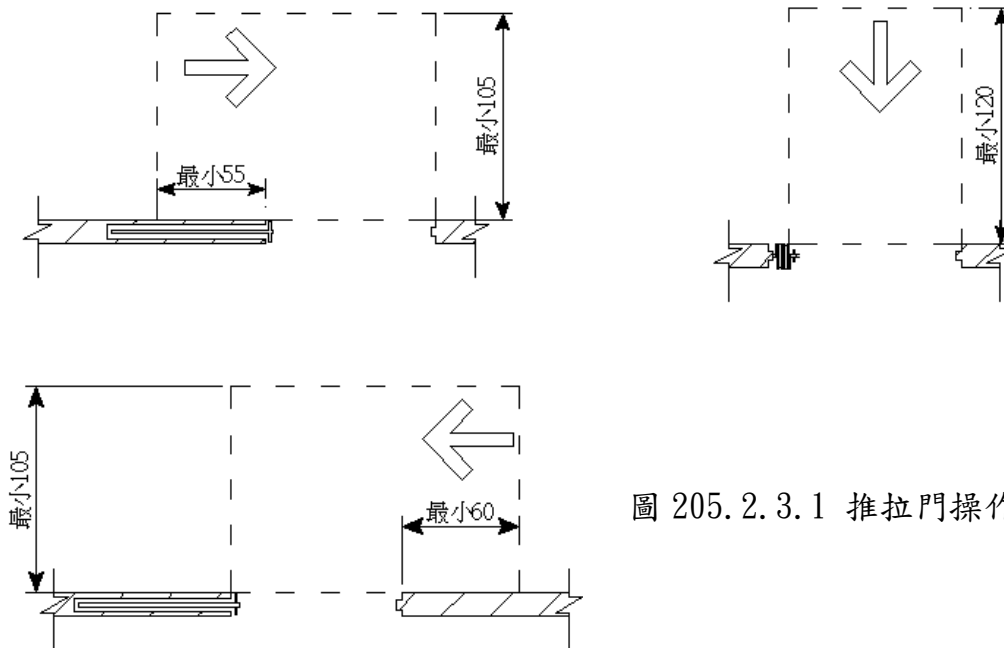


圖 205.2.3.1 推拉門操作空間

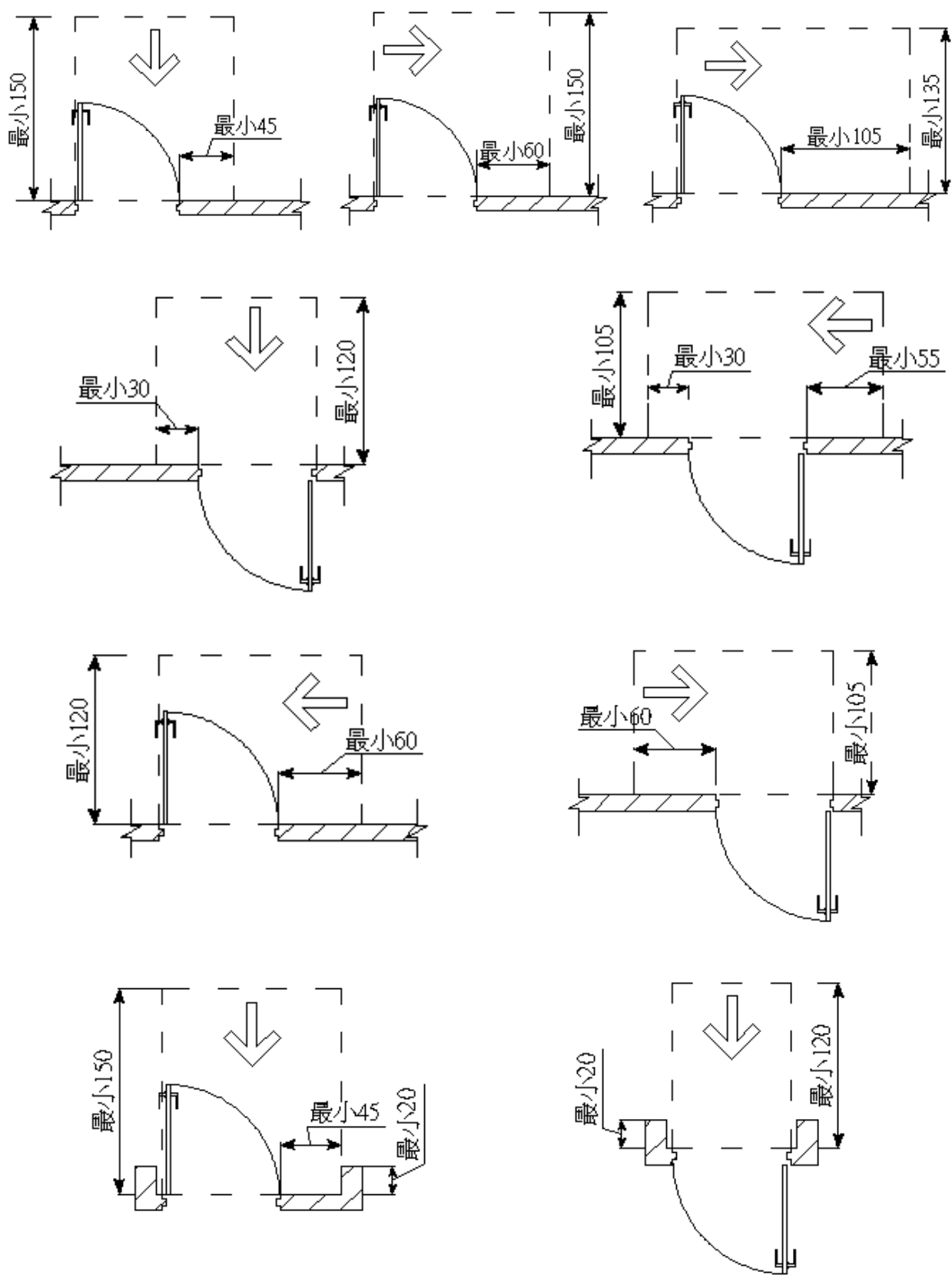


圖 205. 2. 3. 2 推開門之操作空間

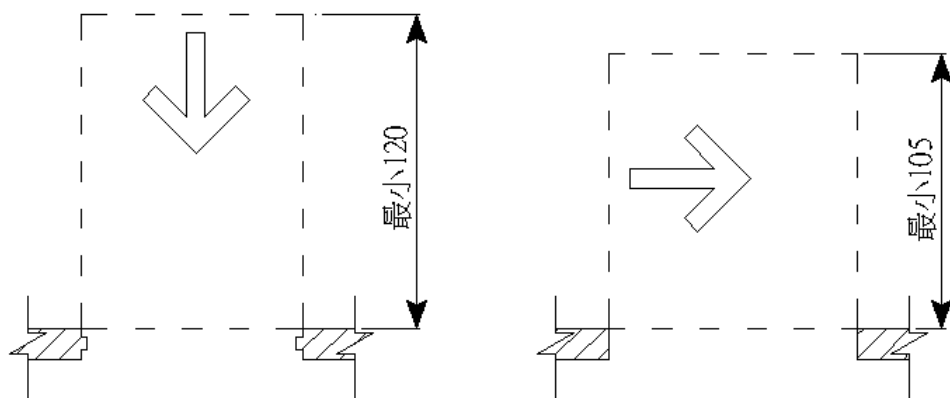


圖 205.2.3.3 無門扇之開口所需之操作空間

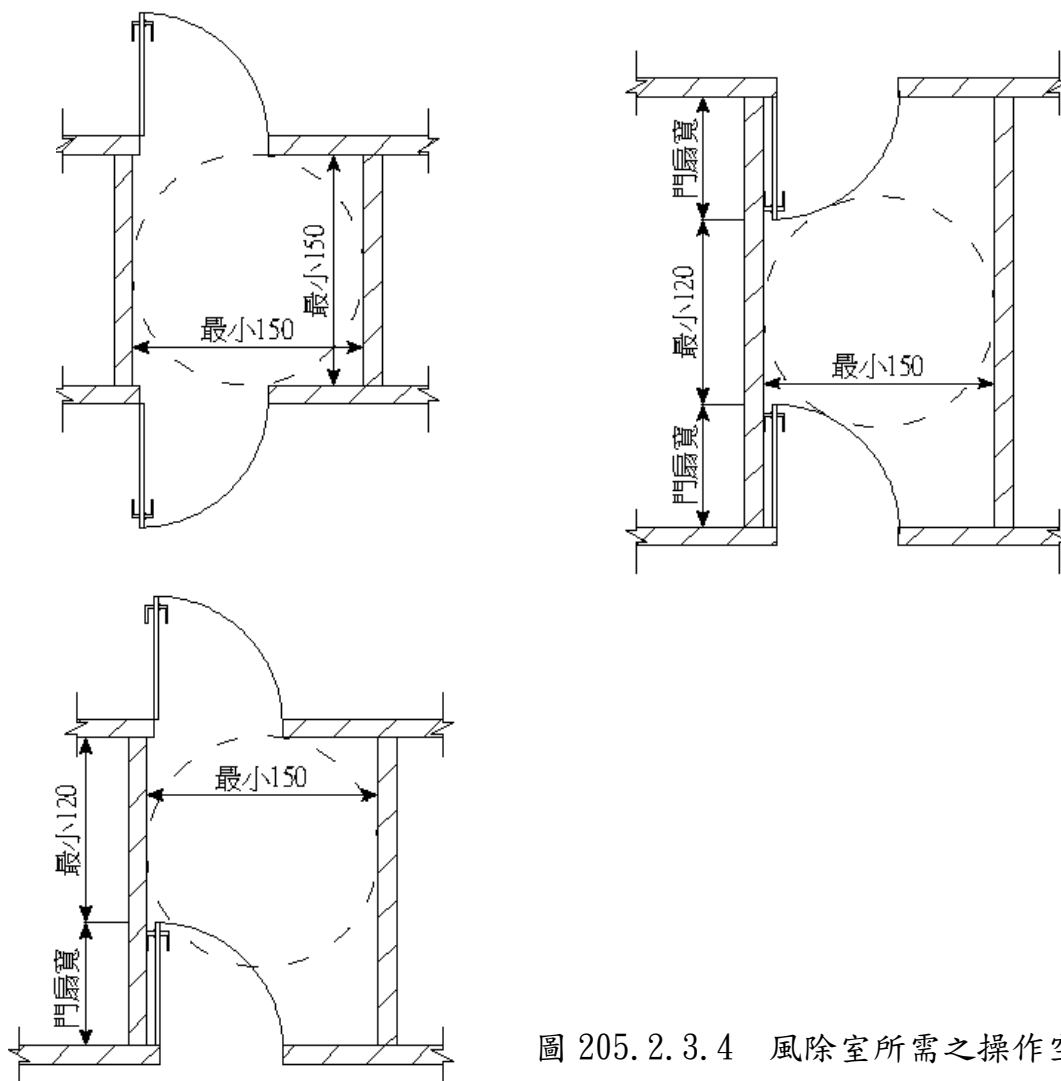


圖 205.2.3.4 風除室所需之操作空間

### 205.3 驗(收)票口

淨寬不得小於 80 公分，前後地板面應順平，且地板面坡度不得大於 1/50。

### 205.4 門

205.4.1 開門方式：不得使用旋轉門，若使用自動門，必須使用水平推拉式，且應設有當門受到物體或人的阻礙時，可自動停止並重新開啟的裝置，此裝置應透過感應到地板面 15~25 公分及 50~75 公分處之障礙物來啟動。

205.4.2 門扇：若門扇或牆版為整片透明玻璃，應於地面 120 公分至 150 公分處設置告知標示（如圖 205.4.2）。

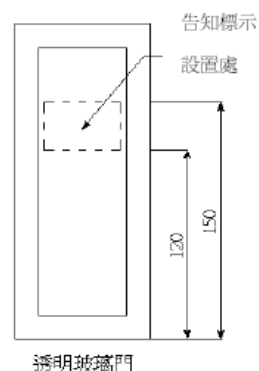


圖 205.4.2

205.4.3 門把：應設置於地板上 75-85 公分處（圖 205.4.3.1），且門把應採用容易操作之型式，不得使用喇叭鎖（圖 205.4.3.2）。

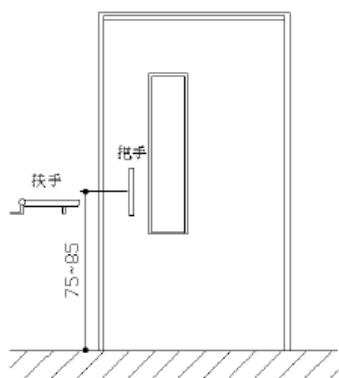


圖 205.4.3.1

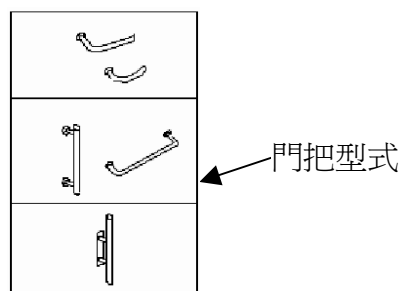


圖 205.4.3.2

## 206 坡道

### 206.1 適用範圍

在無障礙通路上，上下平台高低差超過 3 公分，或連續 5 公尺坡度超過 1/15 之斜坡，應設置符合本節規定之坡道。

### 206.2 坡道設計

206.2.1 引導標誌：坡道儘量設置於建築物主要入口處，若未設置於主要入口處者，應於入口處及沿路轉彎處設置引導標誌。

206.2.2 寬度：坡道淨寬不得小於 90 公分；若坡道為取代樓梯者（即未另設樓梯），則淨寬不得小於 150 公分。

206.2.3 坡度：坡道之坡度（高度與水平長度之比）不得大於 1/12；高低差小於 20 公分者，其坡度得酌予放寬，惟不得超過下表規定。

高低差	20 公分以下	5 公分以下	3 公分以下
坡度	1/10	1/5	1/2

206.2.4 地面：坡道地面應平整（不得設置導盲磚或其他妨礙輪椅行進之鋪面）、堅固、防滑。

### 206.3 平台

206.3.1 端點平台：坡道起點及終點，應設置長、寬各 150 公分以上之平台，且該平台之坡度不得大於 1/50（圖 206.3.1）。

206.3.2 中間平台：坡道每高差 75 公分，應設置長度至少 150 公分之平台（圖 206.3.1），平台之坡度不得大於 1/50。

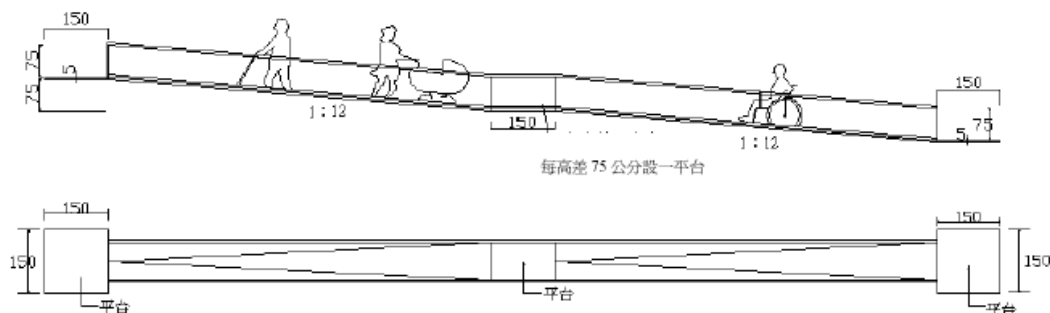


圖 206.3.1

206.3.3 轉彎平台：坡道方向變換處應設置長寬各 150 公分以上之平台，該平台之坡度不得大於 1/50，坡道因轉彎角度不同其平台設置方式亦不同（圖 206.3.3.1-圖 206.3.3.3）。

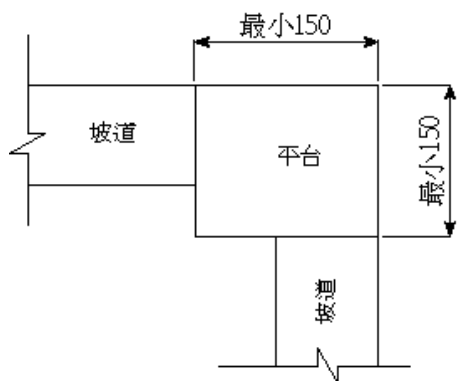


圖 206.3.3.1 坡道 90° 轉彎

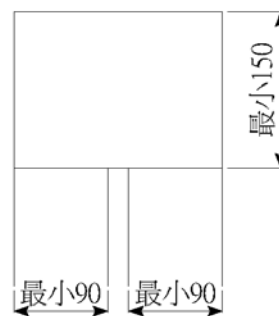


圖 206.3.3.2 坡道迴轉

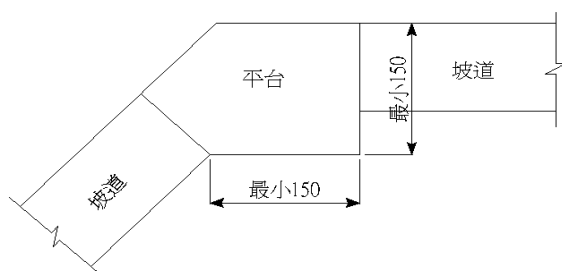


圖 206.3.3.3 坡道轉彎角度大於 90

#### 206.4 防護設施

206.4.1 坡道邊緣防護：高低差大於 20 公分者，未鄰牆壁之一側或兩側應設置不得小於高度 5 公分之防護緣，該防護緣在坡道側不得突出於扶手之垂直投影線外（圖 206.4.1.1）；或設置與地面淨距離不得大於 5 公分之防護桿（板）（圖 206.4.1.2）。

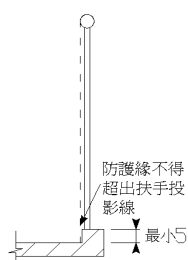


圖 206.4.1.1

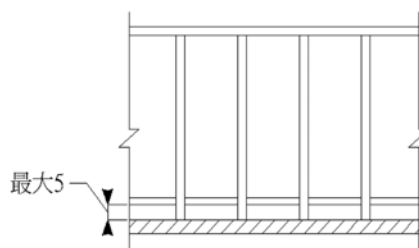


圖 206.4.1.2

206.4.2 護欄：坡道高於鄰近地面 75 公分時，未臨牆之一側或兩側應設置高度不得小於 110 公分之防護欄；十層以上者，不得小於 120 公分（圖 206.4.2）。

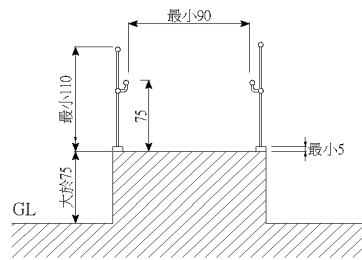


圖 206.4.2

## 206.5 扶手

206.5.1 設置規定：高低差大於 20 公分之坡道，兩側皆應設置符合本規範規定之連續性扶手。

206.5.2 扶手高度：設單道扶手者，地面至扶手上緣高度為 75 公分；設雙道扶手者，高度分別為 85 公分、65 公分。（圖 206.5.2）

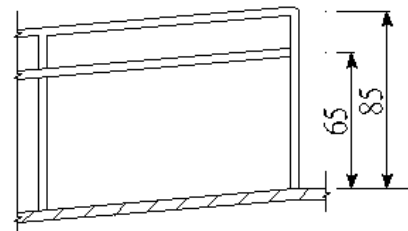


圖 206.5.2

## 207 扶手

### 207.1 適用範圍

無障礙設施需設置扶手者，其扶手設計應符合本節規定。

### 207.2 通則

207.2.2 扶手形狀：可為圓形、橢圓形，圓形直徑約為 2.8-4 公分，其他形狀者，外緣周邊長 9-13 公分（圖 207.2.2）。

206.2.3 表面：扶手表面及靠近之牆壁應平整，不得有突出或勾狀物。

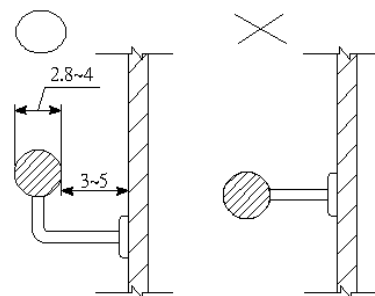


圖 207.2.2

### 207.3 扶手設置

207.3.1 堅固：扶手應設置堅固，除廁所特別設計之活動扶手外，皆需穩固不得搖晃，且扶手接頭處應平整，不可有銳利之突出物。

207.3.2 與壁面距離：扶手若鄰近牆壁，應與壁面保留 3-5 公分之間隔（圖 207.3.2）。

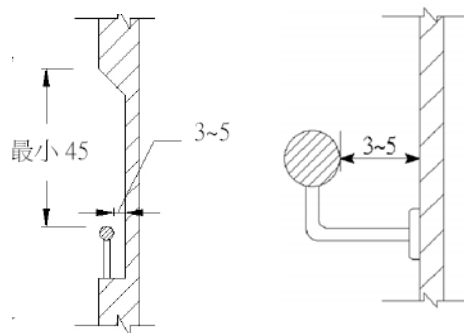


圖 207.3.2

207.3.3 高度：單層扶手之上緣與地板面之距離應為 75 公分，雙層扶手上緣高度分別為 65 公分及 85 公分。若用於小學，高度則各降低 10 公分（圖 207.3.3）。

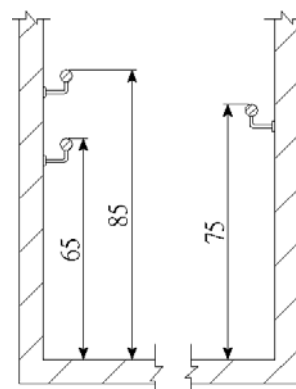


圖 207.3.3

207.3.4 端部處理：扶手端部應作防勾撞處理（圖 207.3.4），並視需設置可供視障者辨識之資訊或點字。

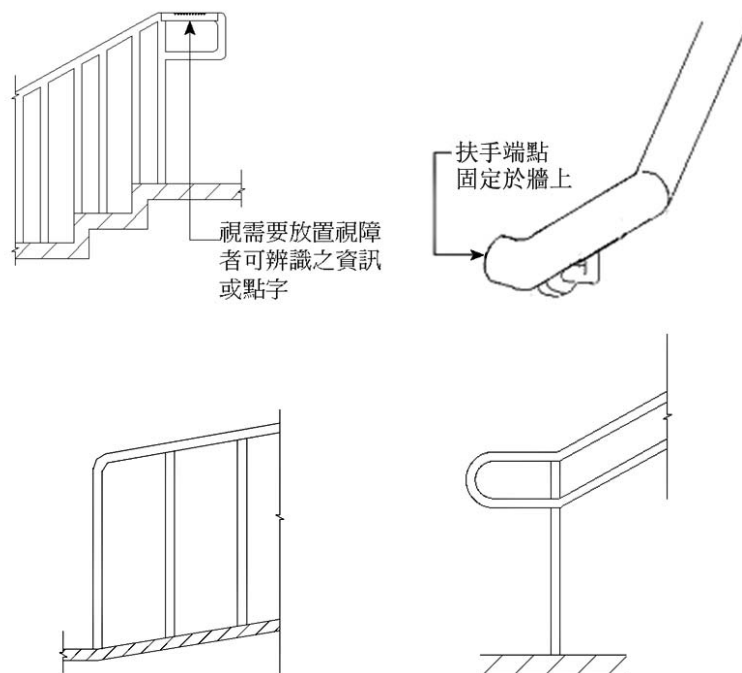


圖 207.3.4

## 第三章 樓梯

### 301 通則

301.1 樓梯形式：不得設置旋轉式及梯級間無垂直板之露空式樓梯（圖 301.1）。

301.2 地板表面：樓梯平台及梯級表面應採用防滑材料。

301.3 戶外樓梯：無頂蓋之戶外樓梯及樓梯入口應注意排水，避免行走表面積水，且落水口不得設置於樓梯動線上。若樓梯動線上有落水口，則開口不得大於 1.3 公分。

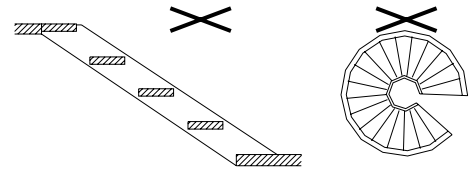


圖 301.1

### 302 樓梯設計

302.1 樓梯底版高度：樓梯底版至其直下方地板面淨高未達 190 公分部份應設防護設施（可使用格柵、花台或任何可提醒視障者之設施）（圖 302.1）。

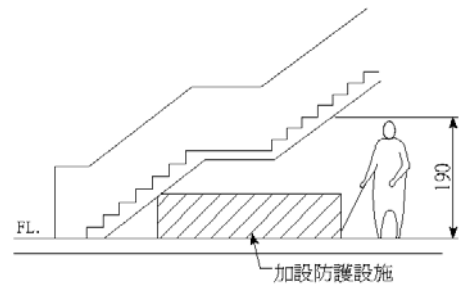
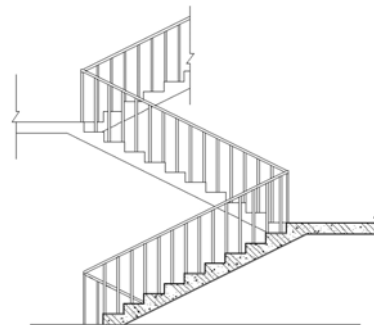
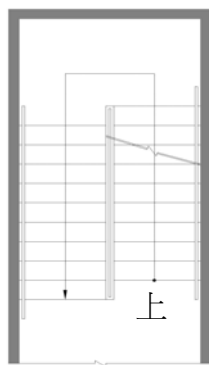


圖 302.1

302.2 樓梯轉折設計：樓梯往上之梯級部份，起始之梯級應退一階（圖 302.2）。



302.3 樓梯

或高低差。

圖 302.2  
平台不得有梯級

### 303 梯級

303.1 級深及級高：樓梯上所有梯級之級高及級深應統一，級高 (R) 需為 16 公分以下，級深 (T) 不得小於 26 公分 (圖 303.1)，且  $55 \text{ 公分} \leq 2R + T \leq 65 \text{ 公分}$ 。

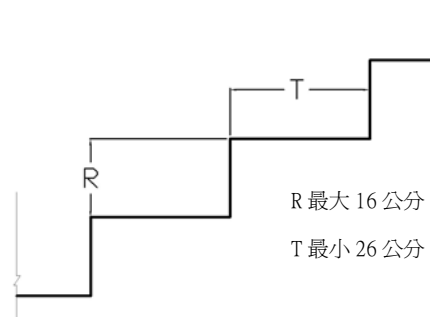


圖 303.1

303.2 梯級鼻端：梯級突沿的彎曲半徑不得大於 1.3 公分 (圖 303.2.1)，且超出踏板的突沿應將突沿下方作成斜面，該突出之斜面不得大於 2 公分 (圖 303.2.2)。

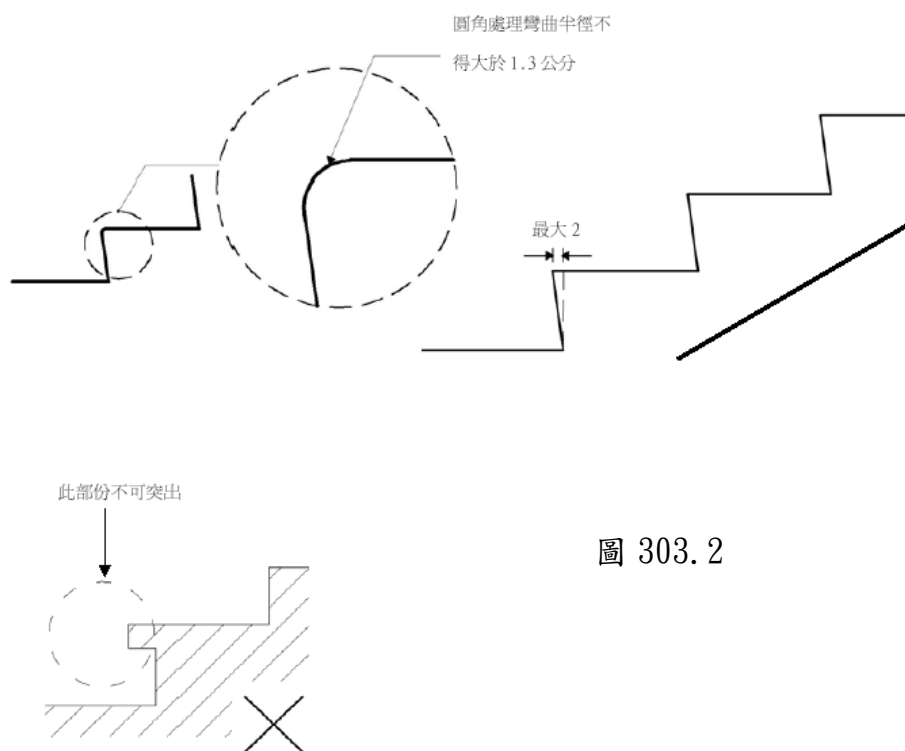


圖 303.2

303.3 防滑條：梯級邊緣之水平踏面部份應作防滑處理，且應與踏步平面順平(圖 303.3)。

303.4 防護緣：梯級未鄰接牆壁部份，應設置高出梯級 5 公分以上之防護緣(圖 303.4)。

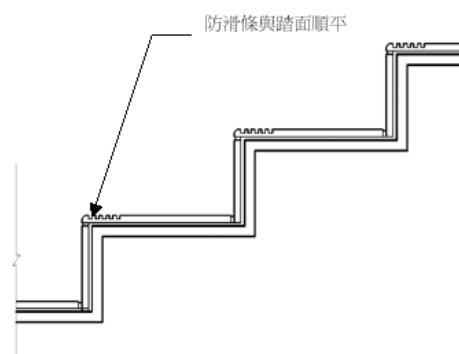


圖 303.3

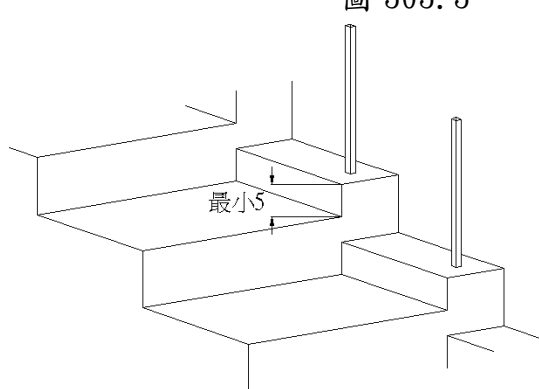
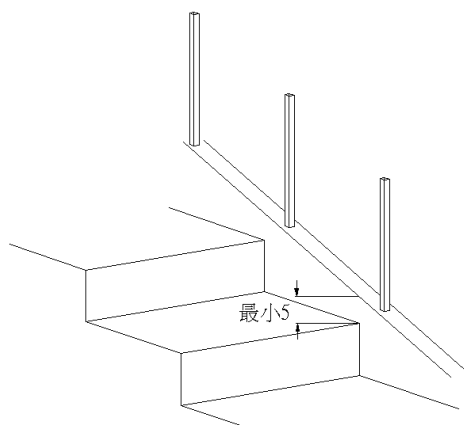


圖 303.4

### 304 扶手與欄杆

304.1 扶手：樓梯兩側應裝設距梯級鼻端高度 75-85 公分之扶手(圖 304.1)或雙道扶手(高 65 公分及 85 公分)，除下列情形外該扶手應連續不得中斷。二平台(或樓板)間之高差在 20 公分以下者，得不設扶手；另樓梯之平台外側扶手得不連續。

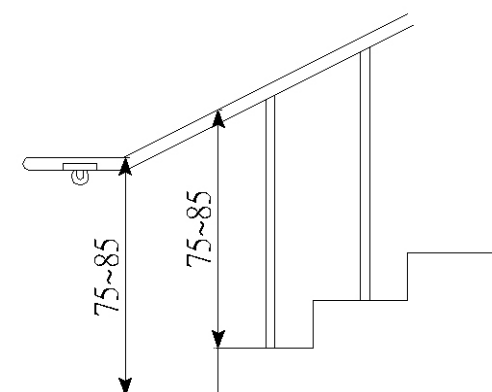


圖 304.1

304.2 水平延伸：樓梯兩端扶手應水平延伸 30 公分以上（圖 304.2.1），並作端部防勾撞處理（圖 207.3.4），扶手水平延伸，不得突出於走道上（圖 304.2.2）；另中間連續扶手，於平台處得不需水平延伸。

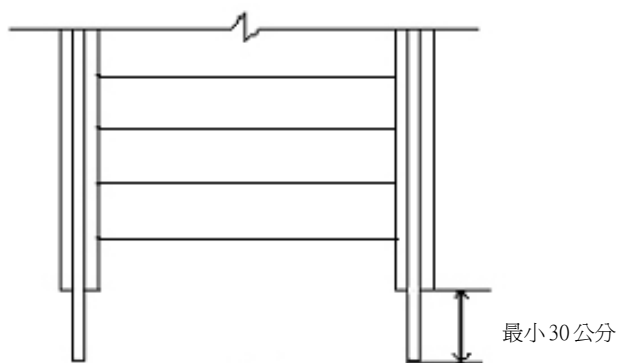


圖 304.2.1

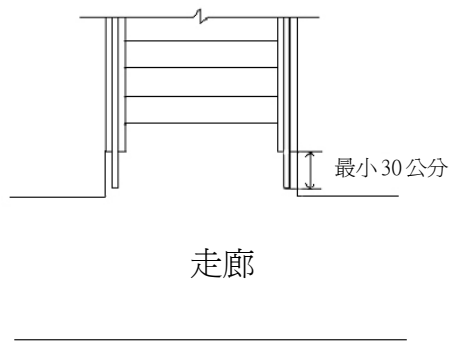


圖 304.2.2

### 305 警示設施

305.1 終端警示：距梯級終端 30 公分處，應設置深度不得小於 30 公分，顏色且質地不同之警示設施（圖 305.1）。樓梯中間之平台不需設置警示設施。

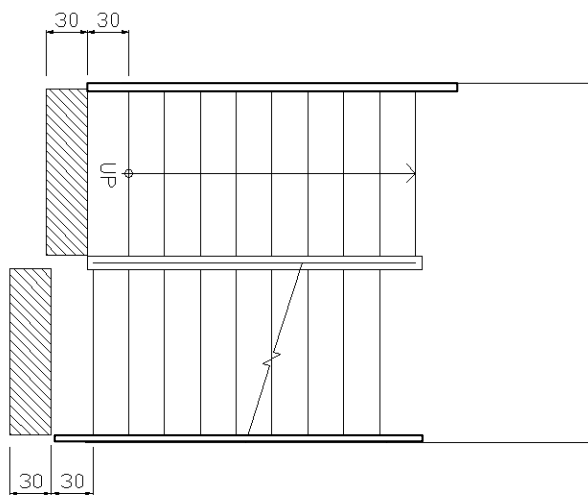


圖 305.1

## 第四章 昇降設備

### 401 適用範圍

無障礙垂直通路中使用之昇降機，其出入平台及供行動不便者使用之相關設施應依本節規定設置。

### 402 一般規定

無障礙昇降機與群管理控制下之一般昇降機之呼叫按鈕必須分別設置。

### 403 引導標誌

403.1 入口引導：建築物主要入口處及沿路轉彎處應設置無障礙昇降機方向指引。

403.2 昇降機引導：昇降機設有點字之呼叫鈕前方 30 公分處之地板，應作 30 公分×60 公分之不同材質處理(圖 403.2)。

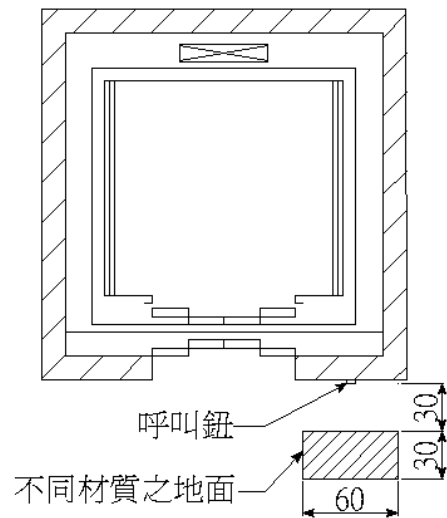


圖 403.2

403.3 主要入口樓層標誌：主要入口樓層之昇降機應設置以下無障礙標誌

403.3.1 突出牆壁：垂直牆面、突出式之無障礙標誌，其下緣應距地板面 200-220 公分，尺寸不得小於 15 公分(圖 403.3.1)。

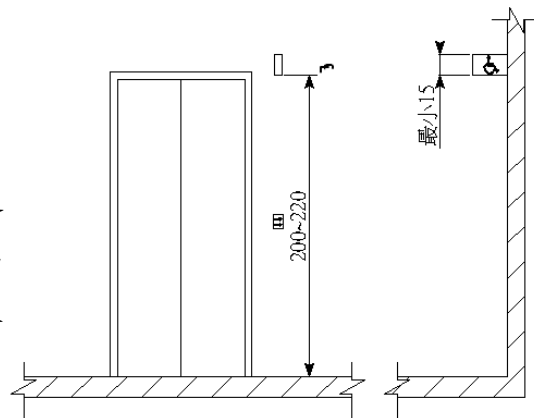


圖 403.3.1

403.3.2 平行牆面：平行固定於牆面之無障礙標誌，其下緣應距地板面 90-150 公分處，尺寸不得小於 5 公分(圖 403.3.2)。

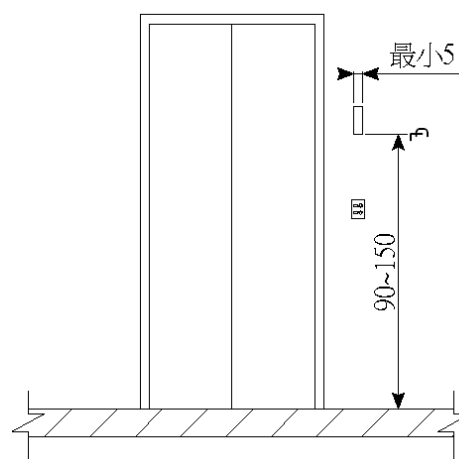


圖 403.3.2

#### 404 升降機出入平台（停靠處）

404.1 輪椅迴轉空間：升降機出入口之樓地板應無高差，且坡度不得大於 1/50，並留設不得小於直徑 1.5 公尺之淨空間。

404.2 升降機呼叫鈕：梯廳及門廳內的呼叫鈕之中心線高度應距樓地板面 110 公分，（圖 404.2），呼叫鈕左邊應設置點字。呼叫鈕最小的尺寸應為長寬各 2 公分以上；或直徑 2 公分以上(圖 404.2)。

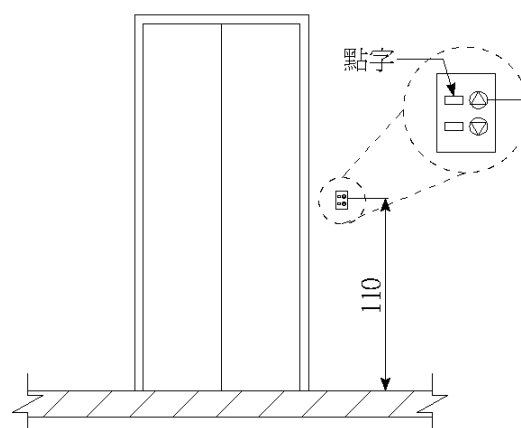


圖 404.2

404.3 升降機入口的觸覺裝置：在升降機各樓乘場入口兩側之門框或牆柱上應裝設觸覺裝置及顯示樓層的數字、點字符號，單一浮凸字時，長寬各 8 公分以上。二個或二個以上浮凸字時，每一個浮凸字尺寸，應寬 6 公分、長 8 公分以上，標誌之中心點應位於樓地板面上方 135 公分，且標示之數字需與底板的顏色有明顯不同（圖 404.3）。

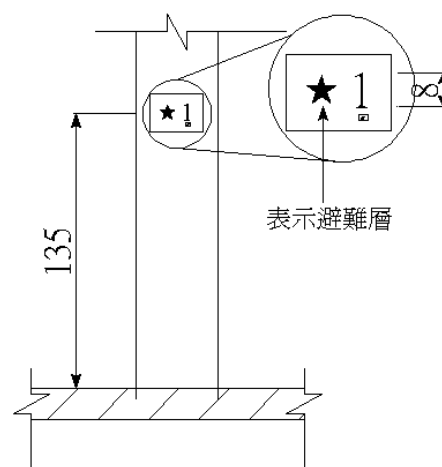


圖 404.3

## 405 昇降機門

405.1 昇降機門：昇降機門應水平方向開啟，並為自動開關方式。如果門受到物體或人的阻礙時，昇降機門應設有可自動停止並重新開啟的裝置，此裝置應透過感應到地板面 15~25 公分及 50~75 公分處之障礙物來啟動。

405.2 關門時間：梯廳昇降機到達門開啟至關閉之時間，不應少於 5 秒鐘；若由昇降機廂內按鈕開門，昇降機門應維持完全開啟狀態至少 5 秒鐘。

405.3 昇降機出入口：昇降機出入口處之樓地板面，應與機廂地板面保持平整，其與機廂地板面之水平間隙不得大於 3.2 公分。

## 406 昇降機廂

406.1 機廂尺寸：昇降機門的淨寬度不得小於 90 公分，機廂之深度不得小於 135 公分（不需扣除扶手佔用之空間）（圖 406.1）；但集合住宅昇降機門的淨寬度不得小於 80 公分。

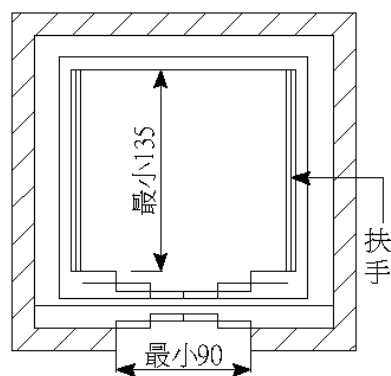


圖 406.1

406.2 扶手：機廂內至少兩側牆面應設置扶手，扶手之設置應符合 207 節之規定。

406.3 後視鏡：面對機廂之後側壁應設置安全玻璃之後視鏡（若後側壁為鏡面不銹鋼或類似材質得免之）或懸掛式之廣角鏡（寬 30-35 公分，高 20 公分以上），後視鏡之下緣距機廂地面 85 公分，寬度不得小於出入口淨寬，高度大於 90 公分。

406.4 輪椅乘坐者操作盤：有一組操作盤，最上層標有樓層指示的按鈕中心線距機廂地面不得大於 120 公分，(如設置位置不足，得放寬至 130 公分)，且最下層按鈕之中心線距梯廂地板面不得小於 85 公分，在控制面板上應設置緊急事故通報器；另操作盤距梯廂入口壁面之距離不得小於 30 公分、入口對側壁面之距離不得小於 20 公分 (圖 406.4)。

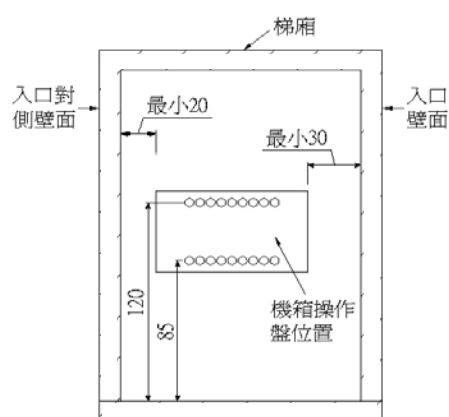


圖 406.4

406.5 按鈕：按鈕之最小尺寸至少應為 2 公分，按鈕間之距離不得小於 1 公分，其標示之數字需與底板的顏色有明顯不同，且不得使用觸摸式按鈕。(圖 406.5)

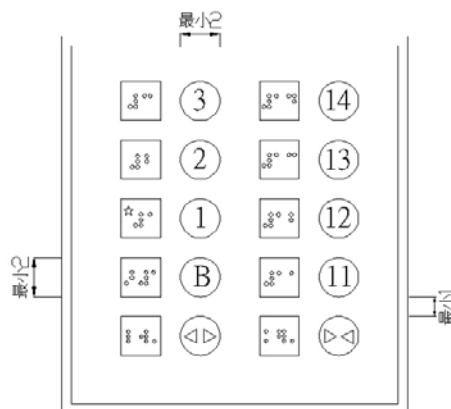


圖 406.5

406.6 點字標示：點字標示應設於一般操作盤（直式操作盤）按鈕左側，（30層以上之建築物，若設置位置不足，可設在適當位置）。點字標示詳如表 406.6（其中★表示避難層）。表 406.6 規定以外之點字標示，以注音符號版本點字標示。

表 406.6

點字	升降機符號	點字	升降機符號	點字	升降機符號
⠠⠠⠠	<b>B 1</b>	⠠⠠	<b>5</b>	⠠⠠⠠⠠	上
⠠⠠⠠	<b>B 2</b>	⠠⠠	<b>6</b>	⠠⠠⠠⠠	下
⠠⠠⠠⠠	<b>B 3</b>	⠠⠠	<b>7</b>	⠠⠠	開
⠠⠠⠠⠠	<b>B 4</b>	⠠⠠	<b>8</b>	⠠⠠	關
⠠⠠	<b>1</b>	⠠⠠	<b>9</b>	⠠⠠⠠	★
⠠⠠	<b>2</b>	⠠⠠⠠	<b>10</b>	⠠⠠⠠	🔔
⠠⠠	<b>3</b>	⠠⠠	<b>11</b>	⠠⠠⠠	📞
⠠⠠	<b>4</b>	⠠⠠	<b>12</b>	⠠⠠⠠	⊗

406.7 語音系統：機廂內應設置語音系統以報知樓層數、行進方向及開關情形。

406.8 集合住宅升降機：集合住宅之升降機尺寸，門之淨寬不得小於 80 公分，機廂之深度不得小於 125 公分（不須扣除扶手佔用之空間），且語音系統得增設開關。

## 第五章 廁所盥洗室

### 501 適用範圍

建築物依規定應設置無障礙廁所盥洗室者，其設計應符合本章規定。

### 502 通則

502.1 位置：廁所盥洗室應設於無障礙通路可到達之處。

502.2 地面：廁所盥洗室之地面應堅硬、平整、防滑，尤其應注意地面潮濕及有肥皂水時之防滑。

502.3 高差：由無障礙通路進入廁所盥洗室不得有高差，止水宜採用截水溝。

### 503 引導標誌

503.1 入口引導：無障礙廁所與一般廁所相同，應於適當處設置廁所位置指示，如無障礙廁所未設置於一般廁所附近，應於一般廁所處及沿路轉彎處設置方向指示。

503.2 標誌：無障礙廁所前牆壁或門上應設置如圖 902.1 之無障礙標誌（圖 503.2.1），如主要走道與廁所開門方向平行，則應另設置垂直於牆面之無障礙標誌（圖 503.2.2）。

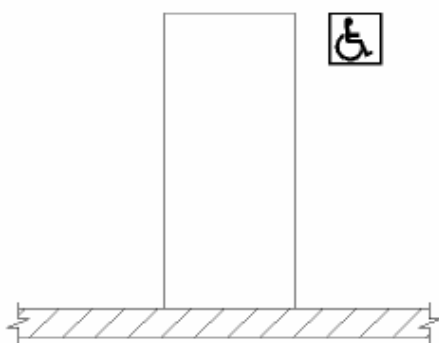


圖 503.2.1

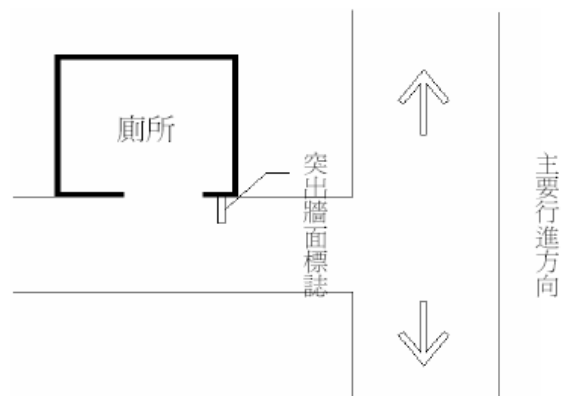


圖 503.2.2

## 504 廁所

504.1 淨空間：廁所盥洗室空間內應設置迴轉空間，其直徑不得小於 150 公分。

(圖 504.1)

504.2 門：廁所盥洗室空間應採用橫向拉門，出入口之淨寬不得小於 80 公分(圖 504.1)，且門把距門邊應保持 6 公分，靠牆之一側並應於距門把 3-5 公分處設置門擋，以防止夾手(圖 504.2)；門扇得設於牆之內外側。

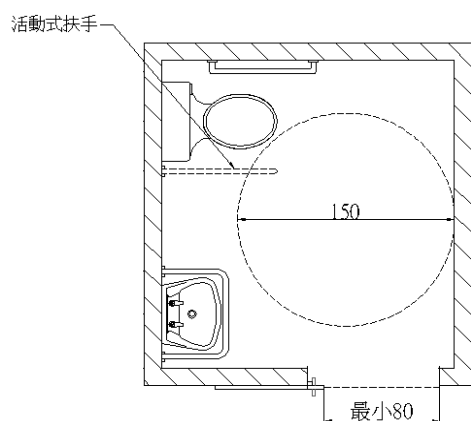


圖 504.1

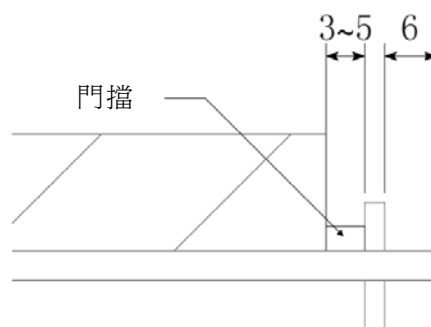


圖 504.2

504.3 鏡子：鏡子之鏡面底端與地板面距離不得大於 90 公分，或設置傾斜鏡面；鏡子的高度應在 90 公分以上。(圖 504.3)。

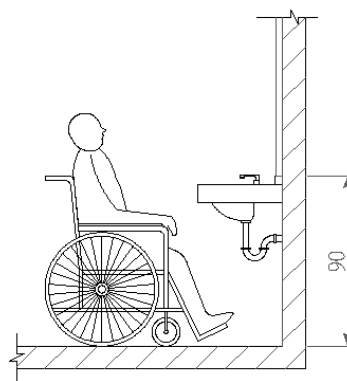


圖 504.3

## 504.4 求助鈴

504.4.1 位置：廁所盥洗室內應設置緊急求助鈴，其按鈕應設置兩處，一處在距離馬桶前緣往後 15 公分、馬桶座位上 60 公分處，另一處在馬桶前緣往前 35 公分、高 35 公分處，且按鈕應明確標示(圖 504.5)。

504.4.2 連接裝置：按鈕應連至服務台或類似空間，若無服務台，應連接至廁所盥洗室外部設置警示燈或聲響。

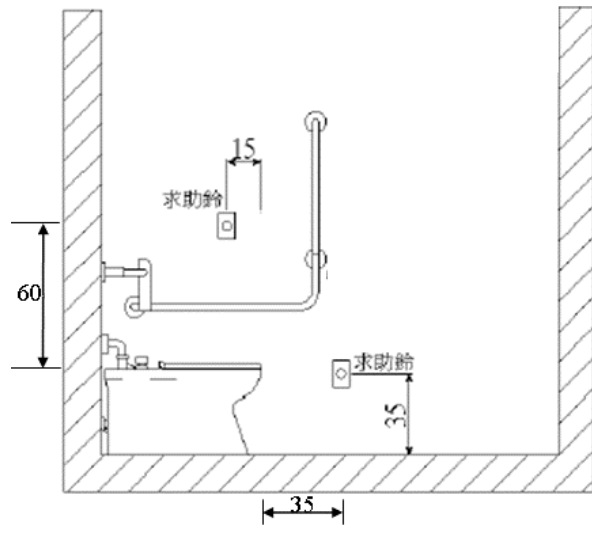


圖 504.5

## 505 馬桶及扶手

505.1 適用範圍：無障礙廁所設置馬桶及扶手，應符合本節規定。

505.2 淨空間：馬桶至少有一側邊之淨空間不得小於 75 公分（圖 505.2）。

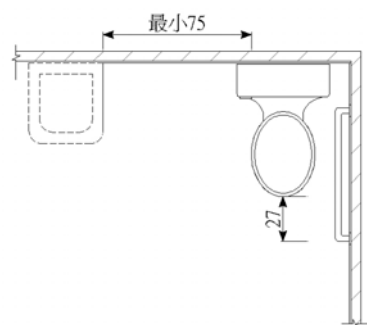


圖 505.2

505.3 高度：除醫療或療養機構有特殊需求外，應使用一般形式之馬桶，座位之高度為 40-45 公分，馬桶不可有蓋，且應設置靠背，靠背距離馬桶前緣 42-48 公分（水箱作為靠背需考慮其平整及耐壓性）（圖 505.3），靠背與馬桶座位之淨距離為 20 公分。

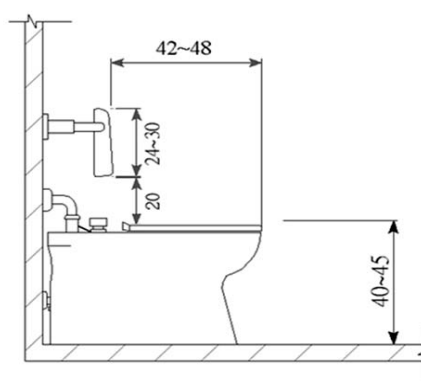


圖 505.3

505.4 沖水控制：沖水控制可為手動或自動，手動沖水控制應設置於 L 型扶手之側牆上，距馬桶前緣往前 10 公分及馬桶座面上約 40 公分處（圖 505.4）。

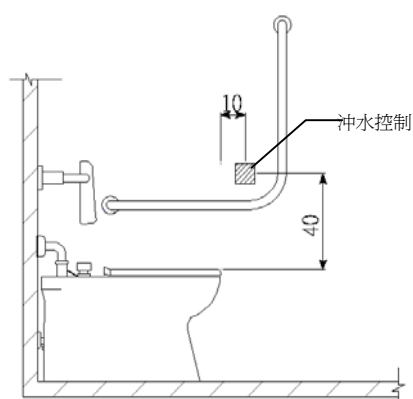


圖 505.4

505.5 側邊 L 型扶手：馬桶側面牆壁應裝置 L 型扶手，扶手水平與垂直長度皆不得小於 70 公分，垂直向之扶手外緣與馬桶前緣之距離為 27 公分，水平向扶手上緣與馬桶座面距離為 27 公分（圖 505.5）。

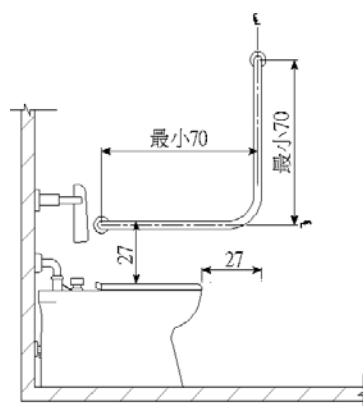


圖 505.5

505.6 可動扶手：馬桶至少有一側之扶手應為可動式（可為掀起式或水平移動式），使用狀態時，扶手外緣與馬桶中心線之距離為 35 公分，扶手高度與對側之扶手高度相等，扶手長度不得小於馬桶前端且突出部分不得大於 15 公分（圖 505.6）。

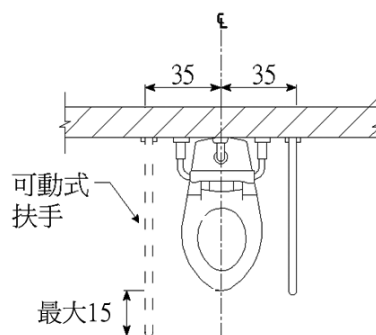


圖 505.6

## 506 小便器

506.1 位置：小便器如設置於一般廁所內，應設置於廁所入口便捷之處。

506.2 無障礙空間：小便器前方不得有高差。

506.3 高度：小便器之突出端距地板面應為 35-38 公分（圖 506.3）。

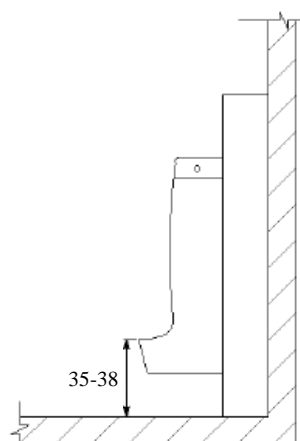


圖 506.3

506.4 沖水控制：沖水控制可為手動或自動，手動沖水控制應符合 A102.3 及 A102.4 節手可觸及範圍之規定。

506.5 空間：設置小便器之淨空間，不得小於便器中心線左右各 50 公分（圖 506.5）。

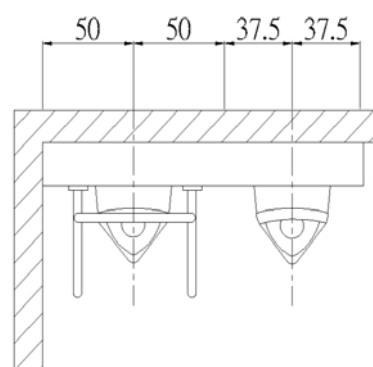


圖 506.5

506.6 扶手：小便器二側及前方應設置扶手，垂直牆面之上側扶手上緣距地板面 85 公分、垂直牆面之下側扶手下緣與地板面距離為 65-70 公分；平行牆面之扶手上緣距地板面 120 公分；兩垂直牆面扶手之中心線距離為 60 公分，長度為 55 公分；兩側垂直地面之扶手距離牆壁之距離為 25 公分（圖 506.6）。

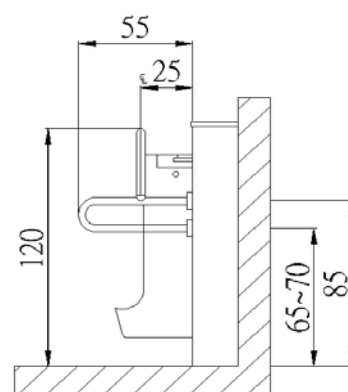


圖 506.6

## 507 洗面盆

507.1 適用範圍：無障礙洗面盆或洗手槽，應符合本節規定。

507.2 無障礙空間：洗面盆前方不得有高差。

507.3 高度：洗面盆上緣距地板面不得大於 85 公分，且洗面盆下面距面盆邊緣 20 公分之範圍，由地板面量起 65 公分內應淨空，並符合 A102.6 膝蓋及腳趾淨容納空間規定（圖 507.3）。

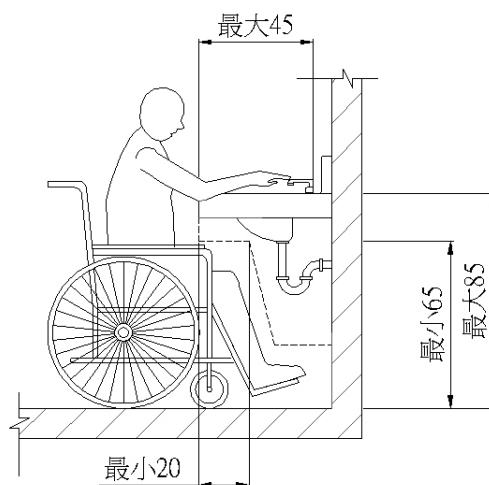


圖 507.3

507.4 水龍頭：水龍頭應有撥桿，或設置自動感應控制設備。

507.5 洗面盆深度：洗面盆邊緣距離水龍頭操作桿或自動感應水龍頭之出水口不得大於 45 公分，且洗面盆下方空間，外露管線及器具表面不得有尖銳或易磨蝕之設備。

507.6 扶手：洗面盆兩側及前方環繞洗臉盆設置扶手，扶手高於洗面盆邊緣 1~3 公分（圖 507.6）。

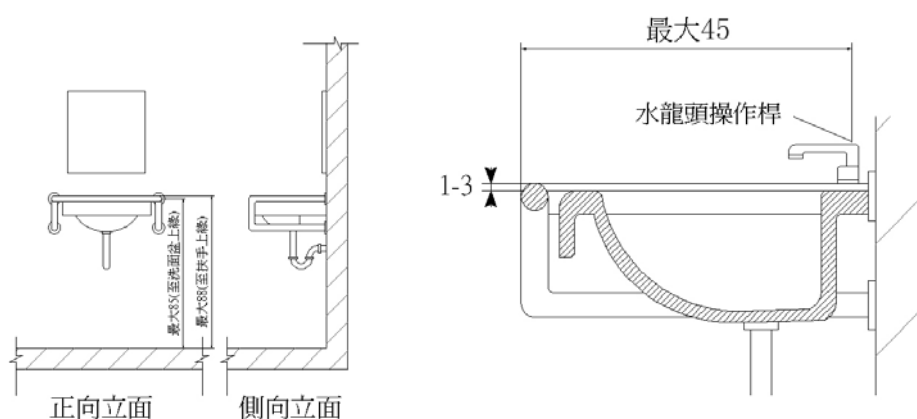


圖 507.6

## 章 浴室

### 601 適用範圍

建築物依規定應設置無障礙浴室者，其浴缸或淋浴間之設計應符合本章規定。

### 602 通則

602.1 位置：浴室應設於無障礙通路可到達之處。

602.2 地面：浴室之地面應堅硬、平整、防滑，尤其應注意地面潮濕及有肥皂水時之防滑。

602.3 高差：由無障礙通路進入浴室不得有高差，止水宜採用截水溝。

602.4 求助鈴：一處距地板面高 90-120 公分處；另一處距地板面 35-45 公分，且按鈕應明確標示。

### 603 浴缸

603.1 適用範圍：無障礙浴缸應符合本節規定。

603.2 位置：浴缸前方之無障礙空間應涵蓋整個浴缸的長度，前方淨空間寬度不得小於浴缸寬度，深度為 80 公分以上。(圖 603.2)。

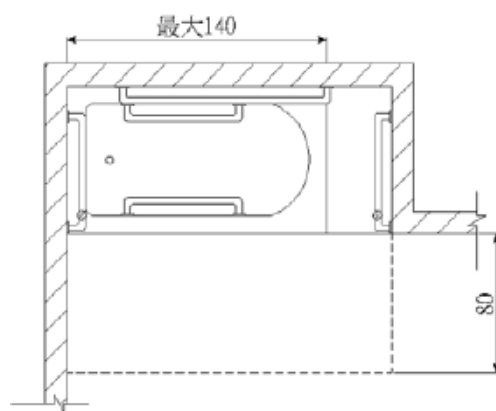


圖 603.2

603.3 浴缸：浴缸長度不得大於 140 公分；浴缸外側距地面高度 45 公分、底部應設置止滑片，且浴缸內兩側接近上緣處，應設置扶手(圖 603.2、圖 603.3)。

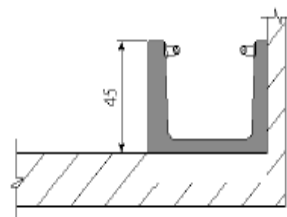


圖 603.3

603.4 扶手：側面牆壁應裝設一水平及垂直扶手；水平扶手上緣距浴缸底面 75 公分，與出水側牆壁的距離不得大於 38 公分；垂直部份之長度不得小於 60 公分，與浴缸靠背側之外緣距離約 70 公分；出水側及對向牆壁皆應設置 L 型扶手，該扶手水平上緣距浴缸底面 75 公分，垂直及水平部分之長度不得小於 60 公分，且垂直部分距浴缸外緣不得超過 10 公分。(圖 603.4)

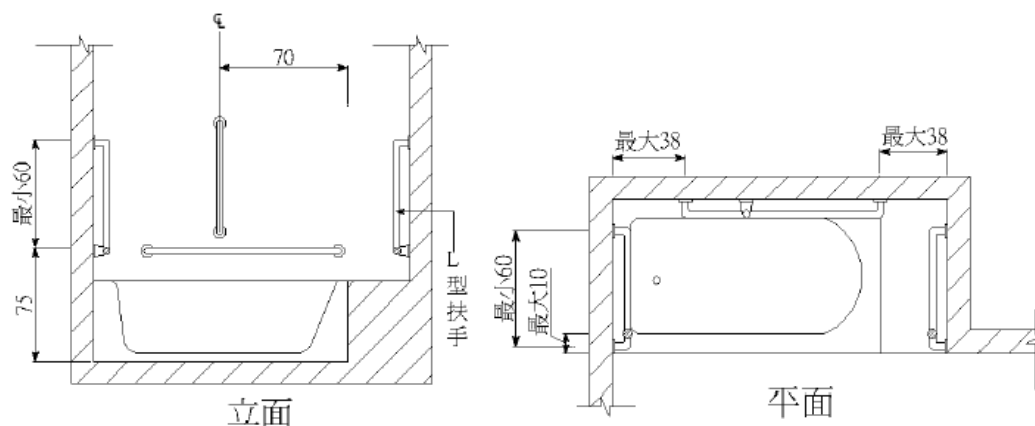


圖 603.4

## 604 淋浴間

604.1 適用範圍：設置移位式淋浴間或輪椅進入式淋浴間須符合本節規定。

604.2 座椅：應設寬 45 公分以上、深 40 公分、距地板面高度 45 公分之座椅(固定或活動式皆可)，座椅應防滑，若為平滑者，座椅前緣應略高於後緣(斜率約 1/12)。

### 604.3 移位式淋浴間

604.3.1 定義：設有固定座椅，輪椅無法直接進入，使用者必須移位至座椅之淋浴間。

604.3.2 尺寸：淋浴間長度及寬度皆不得小於 90 公分，前方之無障礙淨空間不得小於寬 90 公分，長 120 公分(圖 604.3.2)。

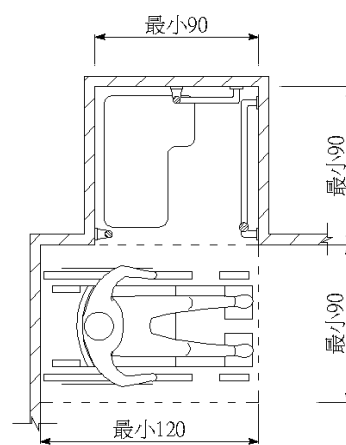


圖 604.3.2

604.3.3 扶手：兩側牆壁應設置水平扶手，其入口對向牆壁之水平扶手長度不得小於 45 公分，扶手上緣距地板面 75 公分；入口之牆壁近外緣處 2 側及座椅靠牆側，皆應設置垂直扶手，其長度不得小於 60 公分（圖 604.3.3）。

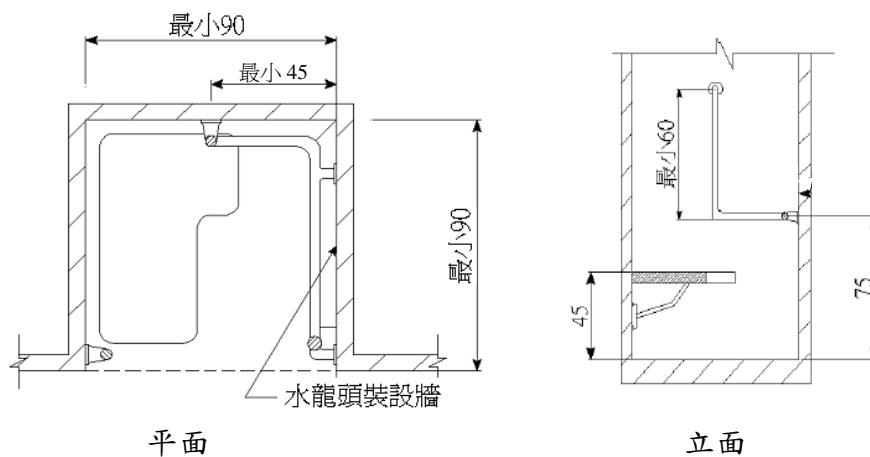


圖 604.3.3

604.3.4 水龍頭位置：設於入口側面牆壁，牆面之中心線左右各 38 公分且距地板面 80-120 公分之區域（圖 604.3.4）。

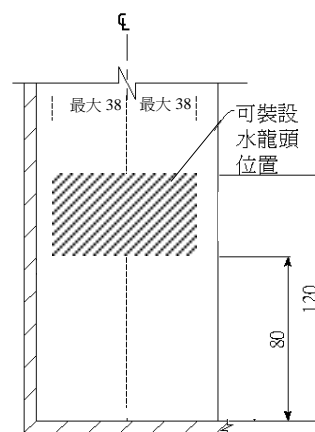


圖 604.3.4

#### 604.4 輪椅進入式淋浴間

604.4.1 定義：設有活動座椅，可選擇乘坐洗澡用輪椅者直接進入，或移位至座檯之淋浴間。

604.4.2 尺寸：淋浴間長度不得小於 150 公分、寬度不得小於 80 公分，前方之無障礙淨空間不得小於寬 80 公分，長 150 公分（圖 604.4.2）。

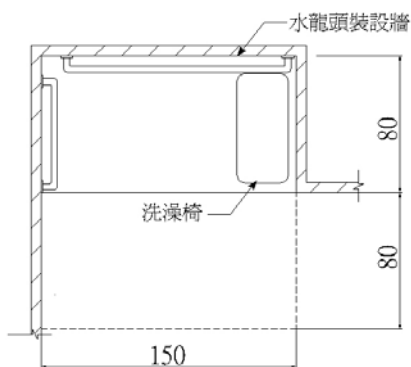


圖 604.4.2

604.4.3 扶手：除入口側及設置座椅側外，另兩面牆皆需設置扶手，距地板面高度 75 公分，距牆角 15 公分內得不設置扶手且入口側邊座椅處應設置高度 75 公分之可動式扶手（圖 604.4.3）。

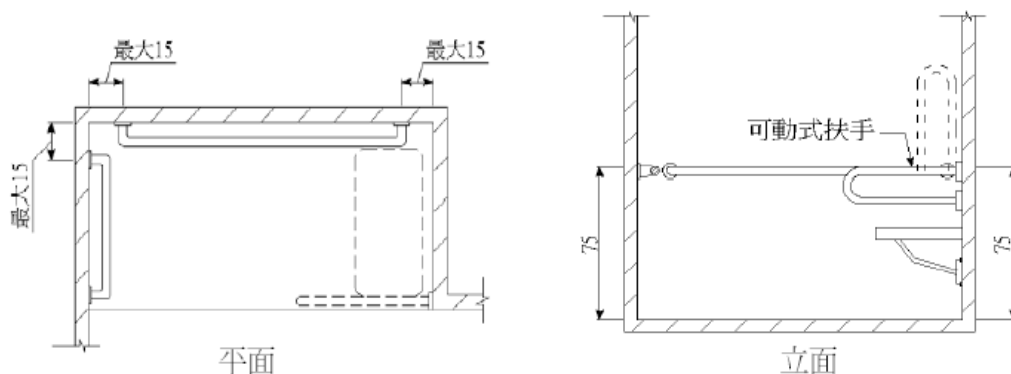


圖 604.4.3

604.4.4 水龍頭位置：設於入口對側牆壁，無座位者，可為距地板面 80-120 公分之區域；有座位者，其設置區域以距設座位之牆壁 68 公分之範圍為限（圖 604.4.4）。

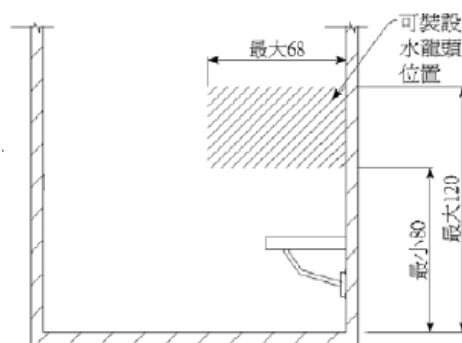


圖 604.4.4

## 第七章 輪椅觀眾席位

### 701 適用範圍

設有固定座椅場所之輪椅觀眾席位應符合本節規定。

### 702 通則

702.1 地面：輪椅觀眾席位的地面應堅硬平整、防滑，且坡度不得大於 1/50。

702.2 數量：輪椅觀眾席位之數量不得小於表 702.2 規定。

表 702.2 輪椅觀眾席位數量規定表

固定座椅數	輪椅觀眾席位數
50 以下	1
51 - 150	2
151 - 300	3
301 - 1000	4
1001 以上	4 + 每 1000 人增加一個

### 703 空間尺寸

703.1 寬度：單一輪椅觀眾席位寬度不得小於 90 公分；有多個輪椅觀眾席位時，每個空間寬度不得小於 85 公分。(圖 703.1)

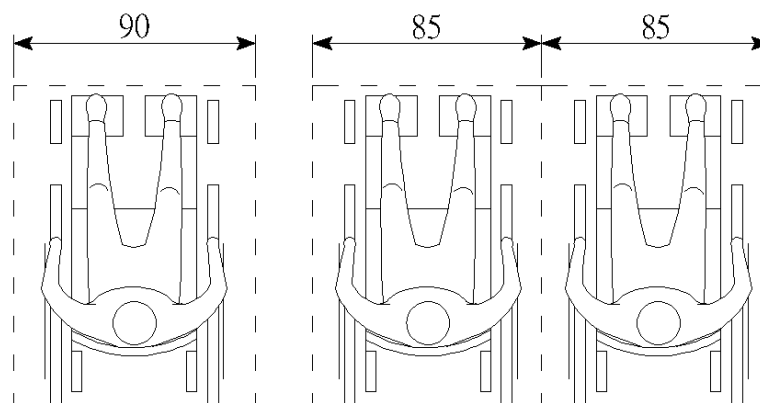
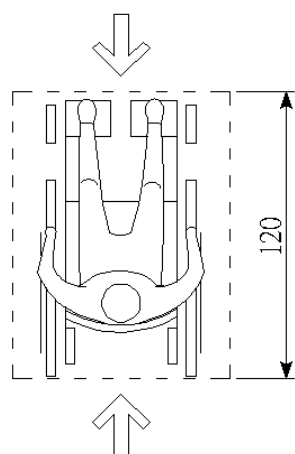
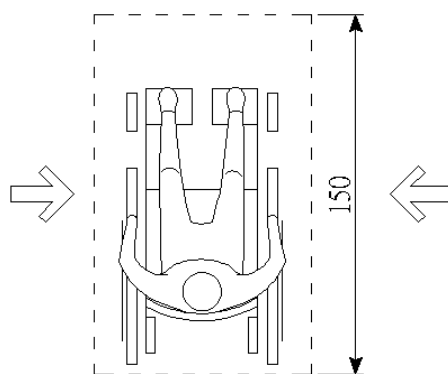


圖 703.1

703.2 深度：可由前方或後方進入之輪椅觀眾席位時，空間深度不得小於 120 公分(圖 703.2.1)，而輪椅觀眾席位僅可由側面進入者，則空間深度不得小於 150 公分(圖 703.2.2)。



由前後方進入  
圖 703.2.1



由左右側進入  
圖 703.2.2

#### 704 配置

704.1 引導標誌：觀眾席主要入口處及沿路轉彎處應設置輪椅席位之方向標示

704.2 位置：應設於鄰近避難逃生通道、易到達且有無障礙通路可到達之處，若有 3 個以上之輪椅觀眾席位並排時，應可由前後或左右兩側進入該席位。(圖 704.2)

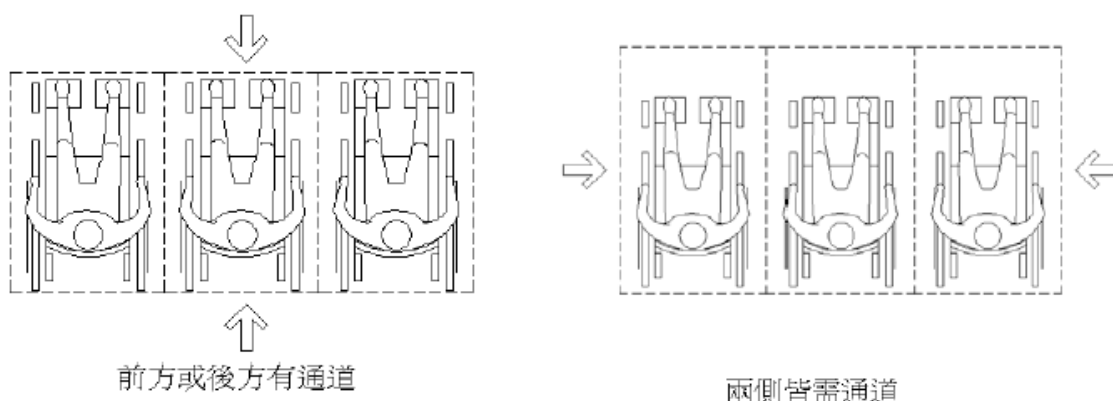


圖 704.2

704.3 視線：輪椅觀眾席位的視線不得受阻礙應和其他區域相同。

704.4 陪伴者之座椅：在輪椅觀眾席位鄰近至少應留有一個陪伴者座椅。

704.5 欄杆：座位前地面有高差者應設

置欄杆，欄杆高度 75 公分（圖

704.5）。

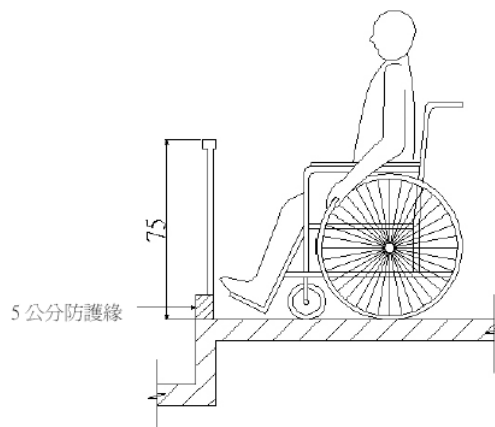


圖 704.5

## 第八章 停車空間

### 801 適用範圍

建築物依規定應設置無障礙停車位者，應符合本章規定。

### 802 通則

無障礙停車位應設於最靠近建築物無障礙出入口或無障礙升降機之便捷處。

### 803 引導標誌

803.1 入口引導：車道入口處及車道沿路轉彎處應設置明顯之指引標誌，引導無障礙停車位之方向及位置。

803.2 車位豎立標誌：應於停車位旁設置具夜光效果之無障礙停車位標示，標誌尺寸應為40公分×40公分以上，下緣高度190-200公分（圖803.2）。

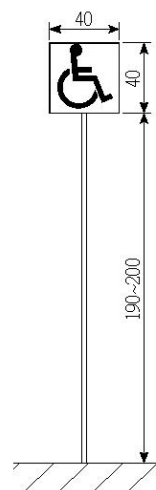


圖 803.2

803.3 車位地面標誌：停車位地面上應設置無障礙停車位標誌，標誌圖尺寸不得小於90公分×90公分，停車格線之顏色應為藍色，下車區應為白色斜線，以利區別。（圖803.3）

803.4 停車位地面：地面應堅硬、平整、防滑，表面不可使用鬆散性質的砂或石礫，高低差不得大於0.5公分，坡度不得大於1/50。

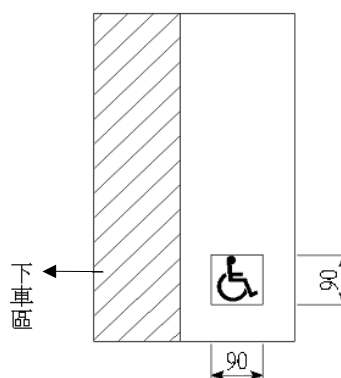


圖 803.3

## 804 汽車停車位

804.1 單一停車位：汽車停車位長度不得小於 600 公分、寬度不得小於 350 公分，包括寬 150 公分的下車區。(圖 804.1)

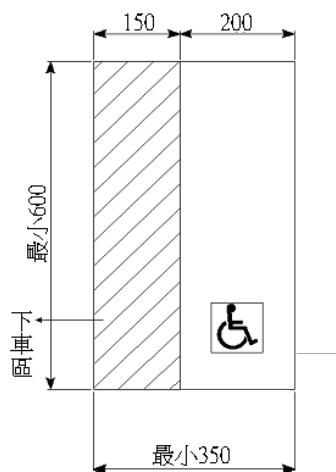


圖 804.1

804.2 相鄰停車位：相鄰停車位得共用下車區，長度不得小於 600 公分、寬度不得小於 550 公分，包括寬 150 公分的下車區 (圖 804.2)。

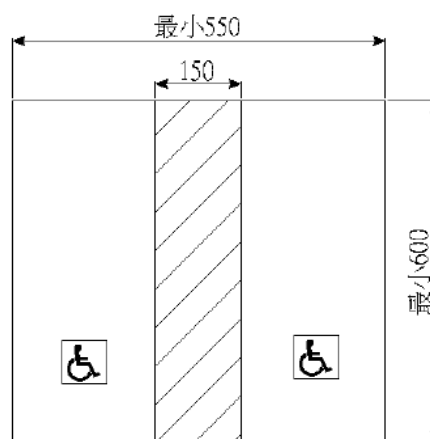


圖 804.2

## 805 機車停車位

機車位長度不得小於 220 公分，寬度不小於 225 公分，(圖 805)。

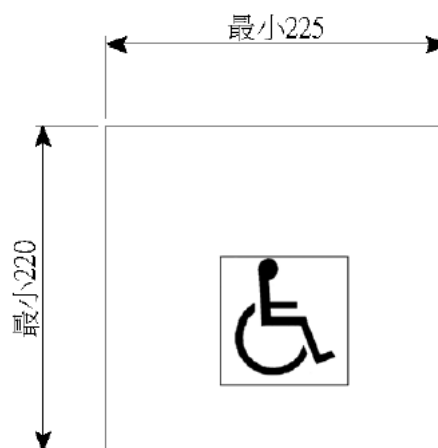


圖 805

## 第九章 無障礙標誌

### 901 適用範圍

無障礙標誌應依本章規定設置。

### 902 通則

902.1 標誌：無障礙標誌應符合圖 902.1 規定之比例。



格子作為定位參考  
點，正式標誌應無格

圖 902.1

902.2 顏色：無障礙標誌之顏色與底色應有明顯不同，且該標誌若設置於壁面上，該標誌之底色亦應與壁面顏色有明顯不同；得採用藍色底、白色圖案。

# 參 考 附 錄

## 附錄 1 基本尺寸

### A101 適用範圍

本附錄提供設計者參考。

### A102 輪椅

A102.1 靜止尺寸：輪椅靜止時所需之淨空間為 75 公分 x 120 公分（圖 A102.1）。

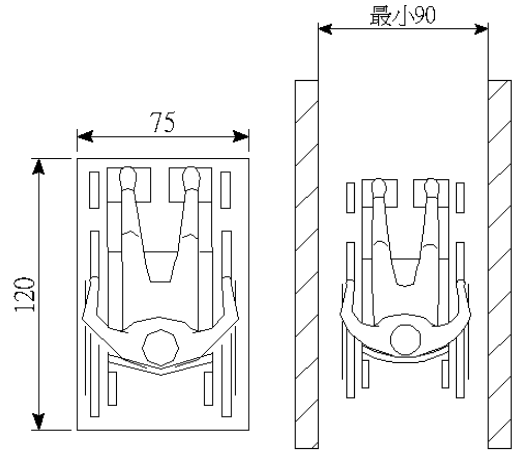


圖 A102.1

圖 A102.2.1

### A102.2 輪椅通行

A102.2.1 單向通行：所需寬度為 90 公分（圖 A102.2.1）。

A102.2.2 輪椅和行人雙向通行：坐輪椅者和其他行人雙向通行所需寬度為 120 公分（圖 A102.2.2）。

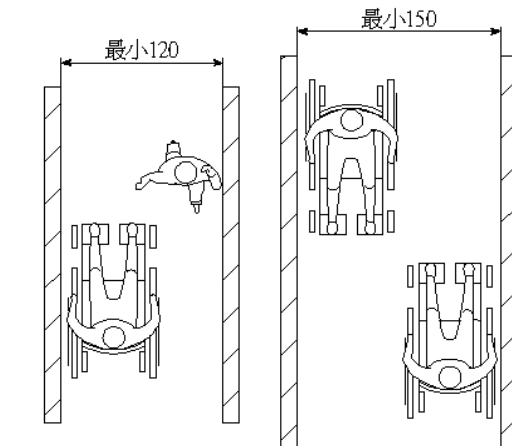


圖 A102.2.2

圖 A102.2.3

A102.2.3 雙向通行：供坐輪椅者雙向通行所需寬度為 150 公分，較大型輪椅雙向通行所需寬度為 180 公分（圖 A102.2.3）。

A102.2.4 輪椅與拄拐杖者雙向通行：所需寬度為 180 公分（圖 A102.2.4）。

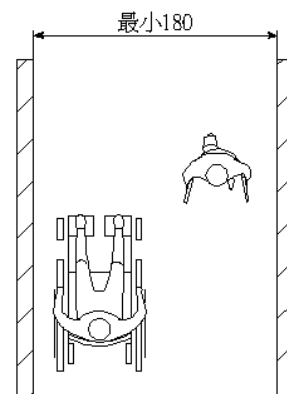


圖 A102.2.4

A102.2.5 轉彎：坐輪椅者在通路走廊上轉彎時，如通路寬度為 90 公分者，轉彎處所需之空間為 120 公分(圖 A102.2.5)。

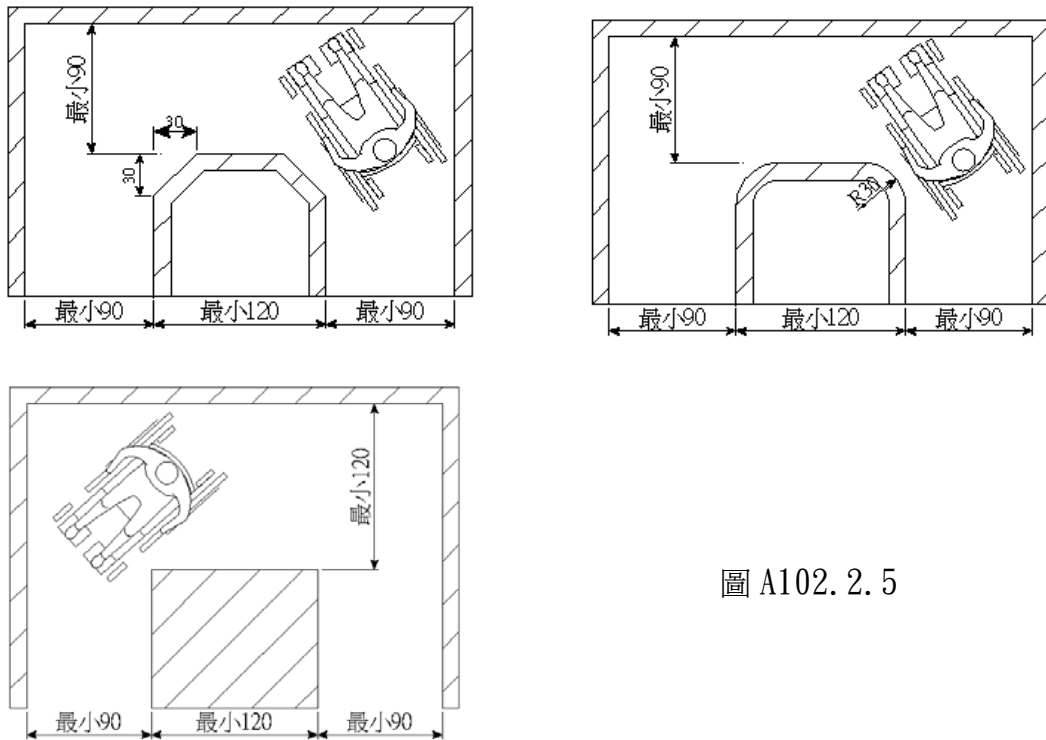


圖 A102.2.5

A102.2.6 迴轉空間：坐輪椅者作 360 度方向迴轉時，操作所需空間之直徑為 150 公分 (圖 A102.2.6.1)。受限制時，亦可在 T 型空間中迴轉，所需空間如圖 A102.2.6.2，該空間內須平坦(坡度在 1/50 以下)，以防止輪椅滑動。

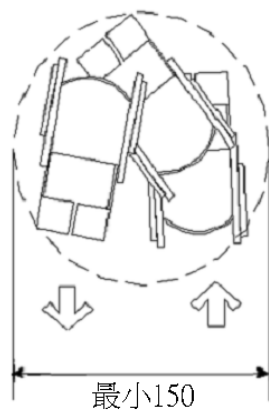


圖 A102.2.6.1

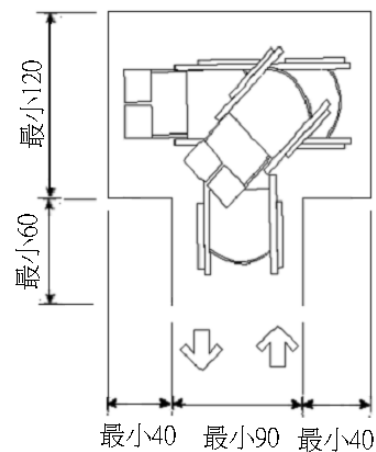


圖 A102.2.6.2

### A102.3 輪椅正向接近可及範圍

A102.3.1 可及範圍：坐輪椅者正向接近時，可及之最大高度為 120 公分，最低高度為 40 公分（圖 A102.3.1）。

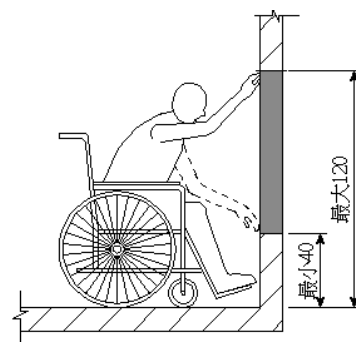


圖 A102.3.1

A102.3.2 桌檯較小：坐輪椅者正向接近時，如桌檯突出小於 50 公分，可及之最大高度為 120 公分（圖 A102.3.2）。

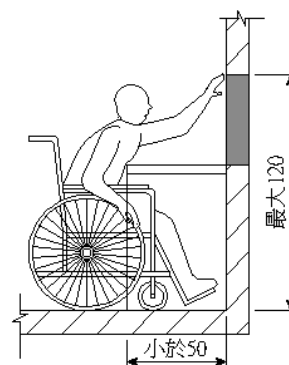


圖 A102.3.2

A102.3.3 桌檯較大：坐輪椅者正向接近時，如桌檯突出 50~60 公分，則其可及之最大高度為 110 公分（圖 A102.3.3）。如桌檯突出大於 60 公分，則無法觸及該牆面。

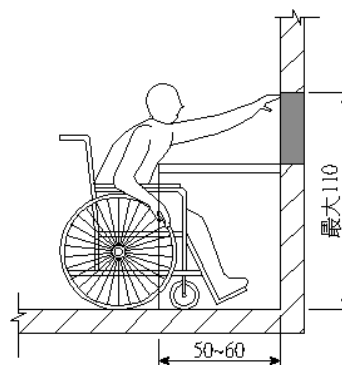


圖 A102.3.3

### A102.4 側向接近可及範圍

A102.4.1 可及範圍：坐輪椅者側向接近時，且中間無阻礙物時，可及之最大高度為 120 公分，最低高度為 40 公分。（圖 A102.4.1）

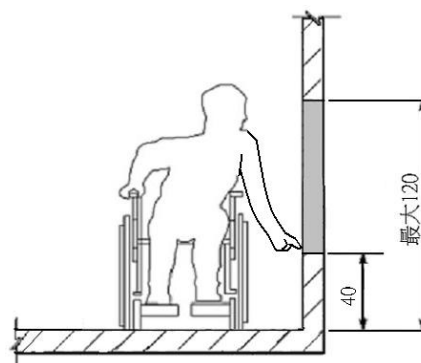


圖 A102.4.1

A102.4.2 桌檯較小：坐輪椅者側向接近時，如桌檯深度小於 25 公分，可及之最大高度為 120 公分（圖 A102.4.2）。

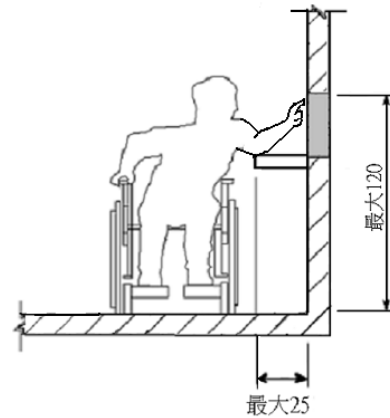


圖 A102.4.2

A102.4.3 桌檯較大：坐輪椅者側向接近時，如桌檯深度為 25-60 公分時，可及之最大高度為 115 公分（圖 A102.4.3）。如桌檯突出大於 60 公分，則無法觸及該牆面。

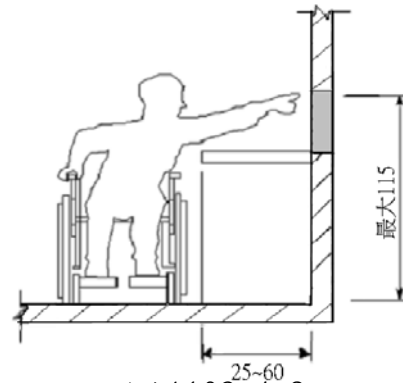


圖 A102.4.3

A102.5 操作空間：輪椅所鄰之三邊牆壁全部或部分受到限制時，所需操作空間如 A102.5.1 及 A102.5.2。

A102.5.1 直行進入：當凹室的深度大於 60 公分時，所需最小寬度為 90 公分（圖 A102.5.1）。

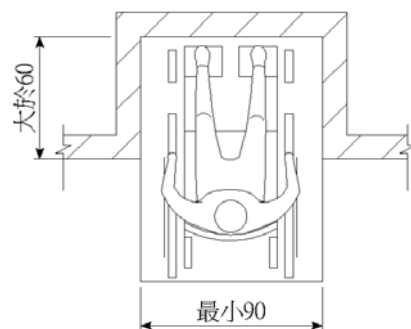


圖 A102.5.1

A102.5.2 平行進入：當凹室的深度大於 40 公分時，所需最小寬度為 150 公分（A102.5.2）。

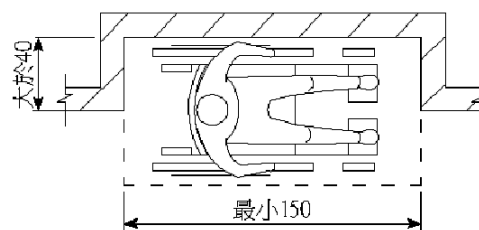


圖 A102.5.2

#### A102.6 膝蓋淨容納空間

當輪椅必須進入桌檯或洗面盆下部空間時，所需淨空間為距可靠近之邊緣 20 公分之範圍內，淨空間所需最小高度為 65 公分、距邊緣 20 至 30 公分處，淨空間之高度由 65 公分逐漸降低為 25 公分(圖 A102.6)。

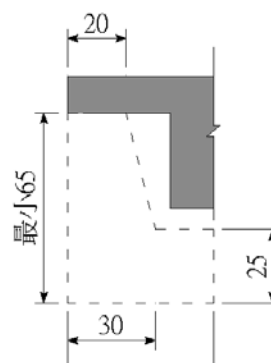


圖 A102.6

## 附錄 2 其他設施

### A201 適用範圍

本附錄 2 提供設計者參考

A202 基地內路緣坡道：參考市區道路及附屬工程設計規範之規定。

### A203 輪椅升降台

A203.1 高度限制：升降台上下平台高差不超過 150 公分

A203.2 安全圍柵：升降台上下平台高差超過 40 公分者，須設置安全圍柵，防止物體於升降台上升時進入其底部。(圖 A203.2)

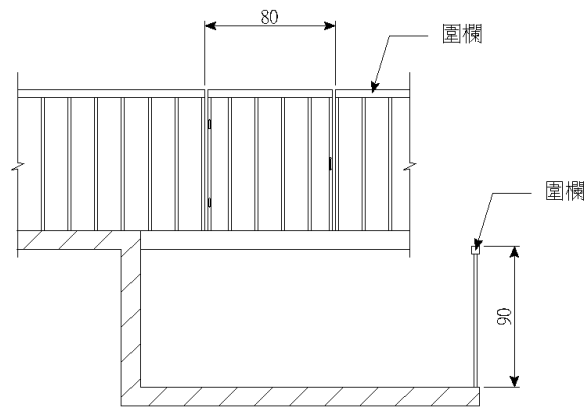


圖 A203.2

### A203.3 升降

#### 台出入口

A203.3.1 升降台出入口：升降台出入口處之樓地板面，須與升降台地板面保持平整，二者間之水平間隙須在 3.2 公分以下。

A203.3.2 出入口尺寸：升降台由前後方進出之出入口淨寬為 80 公分以上(圖 A203.3.2)。

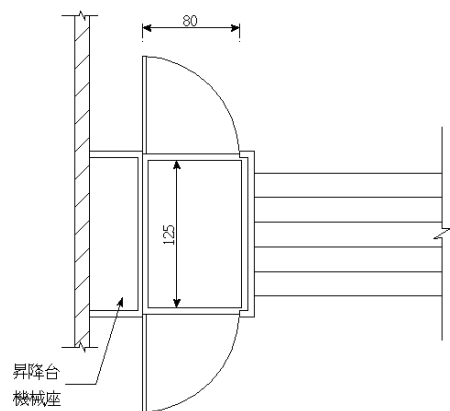


圖 A203.3.2

A203.3.3 關門時間：昇降台門開啟至關閉所需之時間為 10 秒鐘以上。

#### A203.4 輪椅昇降台尺寸

昇降台所需之淨空間為 80 公分× 125 公分（圖 A203.4）。

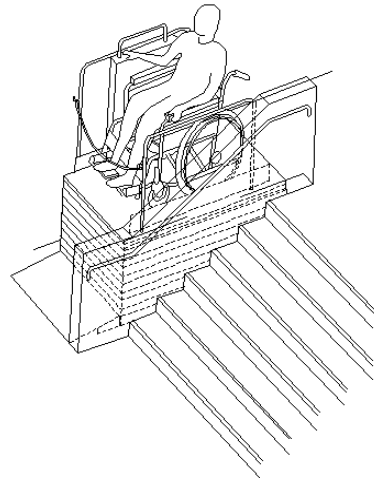


圖 A203.4

#### A203.5 控制按鈕位置

控制按鈕之位置必須符合附錄 1 之手可觸及範圍之規定。

### A204 結帳櫃檯及服務台

A204.1 地面：結帳櫃檯及服務台前供輪椅行進或迴轉之空間地面應堅硬平整、防滑，且坡度須在 1/50 以下。

A204.2 位置：設於易到達且有無障礙通路可到達之處。

A204.3 前方空間：服務台前方空間樓地板應無高差，且坡度須在 1/50 以下，其所需之淨空間為直徑 1.5 公尺以上。

#### A204.4 結帳櫃檯

A204.4.1 結帳櫃檯高度：結帳櫃檯高度須為 90 公分以下，結帳櫃檯邊緣突出部份之高度須為 5 公分以下（圖 A204.4.1）。

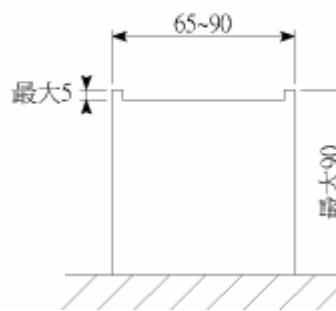


圖 A204.4.1

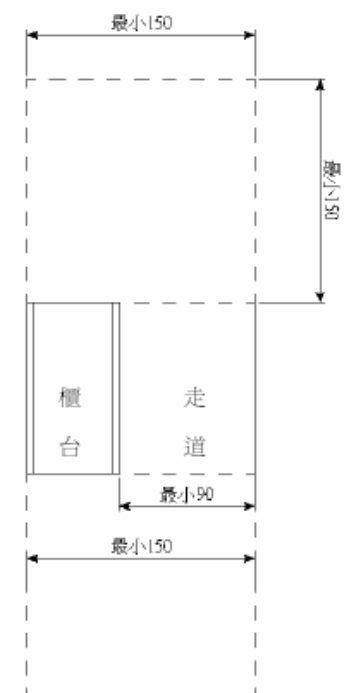


圖 A204.4.2

A204.4.2 待結帳櫃檯空間：結帳櫃檯一側供通行之走道空間，其所需之寬度最小為 90 公分；結帳櫃檯前等待結帳所需淨空間為 150X150 公分。(圖 A204.4.2)

#### A204.5 服務 (售票) 台

服務台 (售票) 高度：服務台之檯面與地板面之距離應為 70-80 公分，且檯面下 45 公分之範圍內，由地板面量起 65 公分內須淨空 (圖 A204.5)。

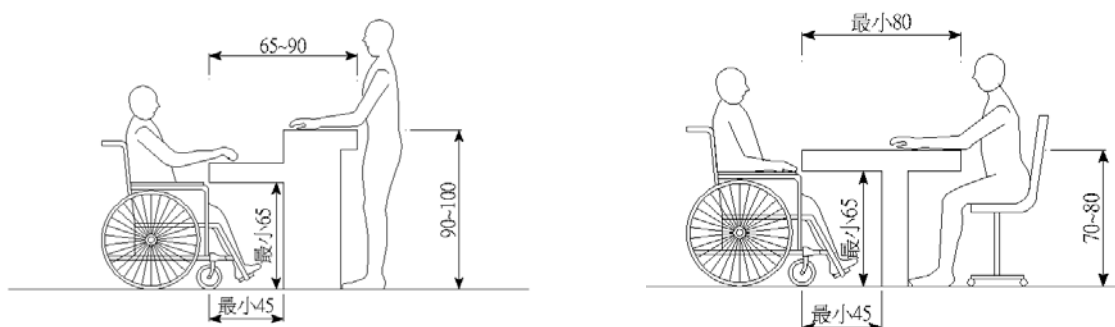


圖 A204.5

#### A205 其他

A205.1 衛生紙捲筒：衛生紙捲筒應距馬桶前端左右各 20 公分內，捲筒之出口距馬桶須為 45-65 公分。(圖 A205.1)。

A205.2 衣物掛勾：廁所內如設置衣物掛勾，設置於距地板面 80 公分至 100 公分處，前面及側面之空間符合附錄 1 手可觸及範圍之規定。

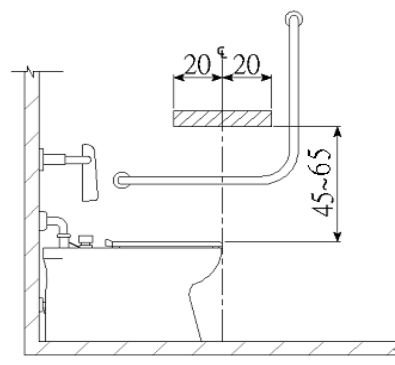


圖 A205.1

A205.3 置物架：設置於距地板面 80 公分至 100 公分處，且其前面及側面之空間符合附錄 1 手可觸及範圍之規定。

A205.4 轉位台：如浴缸前端設有固定式轉位台時，所虛無障礙空間至少 30 公分，轉位台則所需深度為 38 公分以上，安裝於接近浴缸的靠背側壁或浴缸側緣，座椅面與地板面之距離為 45 公分 (圖 205.4)。

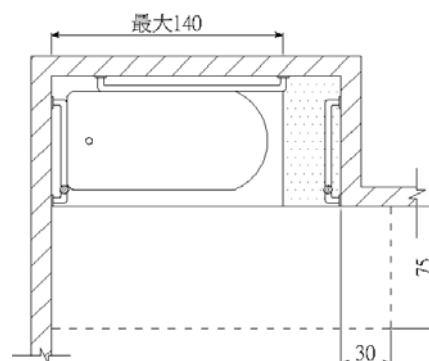


圖 205.4

## A205.5 小便器

A205.5.1 空間：設置小便器之淨空間，不得小於便器中心線左右各 50 公分（圖 A205.5.1）。

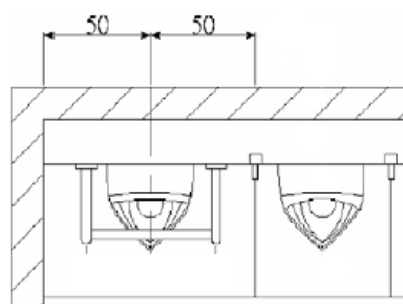


圖 A205.5.1

A205.5.2 扶手：小便器二側及前方應設置扶手，垂直牆面之扶手上緣距地板面 128 公分；平行牆面之扶手上緣距地板面 118 公分；兩垂直牆面扶手中心線之距離為 60 公分（圖 A205.5.2）。

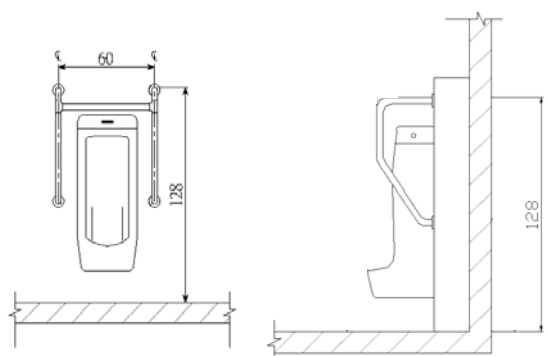


圖 A205.5.2

## A205.6 無障礙標誌參考圖示

無障礙設施標誌可參考下列圖示（圖 A205.6）：

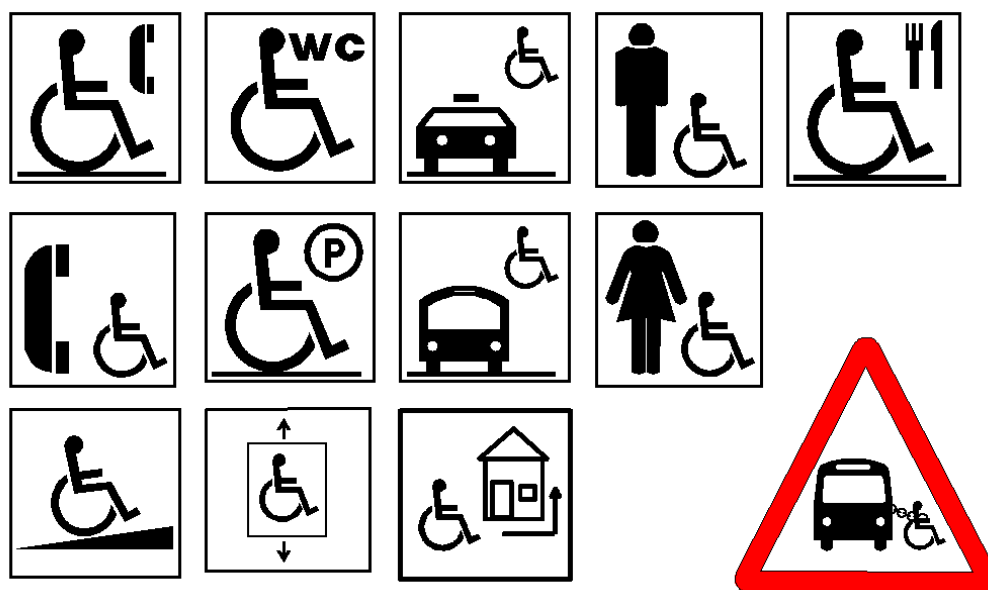


圖 A205.6